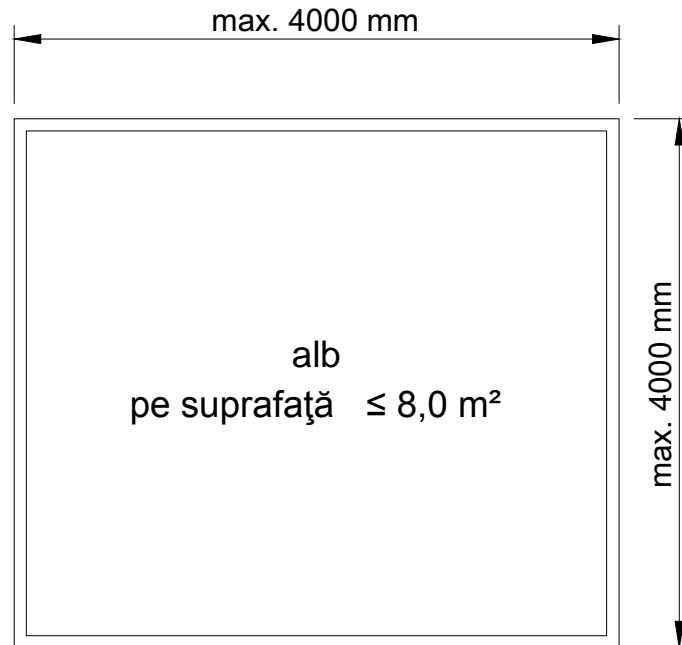


Denumire	Pagina ST 05 0...
- Dimensiuni max. ancadrament pentru alb & decor	01.1
- Directive cu privire la întărituri	02.1
- Principii de bază /definiții	03.1 - 03.3
↳ Sarcina vântului	03.1
↳ Ploi torențiale	03.2
↳ Moment de inerție de suprafață	03.3
- Dimensiuni maxime pentru canaturi rotative și rotativ basculante / uși PSK	04.1 - 04.6
↳ Dimensiuni de canat pentru canaturi rotative - rotativ basculan	04.1 - 04.2
↳ Dimensiuni canat pentru uși PSK	04.3 - 04.6
- Dimensiuni maxime pentru canaturi cu montant mobil	05.1 - 05.2
- Directive cu privire la întărituri (valori de tabel)	06.1 - 06.17
- Directive cu privire la întărituri - variante canaturi cu montant mobil	07.1 - 07.9
- Directive cu privire la întărituri - variante lezene	08.1 - 08.4
- Directive cu privire la întărituri - variante de cuplaje	09.1 - 09.6
- Directive cu privire la întărituri conform EN 12 210	10.1 - 10.6

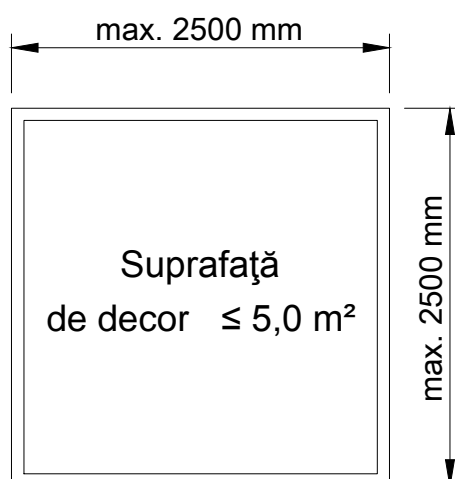
Dimensiuni max. ancadrament pentru alb & decor

Pe lângă dimensiunile maxime pentru profilurile de canat, nu trebuie depășite lungimile maxime de ancadrament.

Ancadrament în alb:

Lungime maximă ancadrament $\leq 4000 \text{ mm}$,
și suprafață maximă elemente $\leq 8,0 \text{ m}^2$

Montarea ancadramentului și statica sticlei trebuie respectate.

Ancadrament în decor:

Lungime maximă ancadrament $\leq 2500 \text{ mm}$,
și suprafață maximă element $\leq 5,0 \text{ m}^2$

Montarea ancadramentului și statica sticlei trebuie respectate.

Directive cu privire la întărituri

Informații generale

Deoarece rezistența la încovoiere ($E^* I$) a profilurilor de material plastic este mai mică în comparație cu profilurile de oțel, acestea trebuie prevăzute în cele mai multe cazuri cu profiluri de întărire adecvate.

În funcție de dimensiune și de solicitare se va utiliza întăritura de oțel prevăzută în acest sens.

Ancadrament

Ancadramentele trebuie întărite dacă nu pot fi fixate suficient conform directivelor de montaj pe corpul construcției. Exemple în acest sens sunt traversa superioară în cazul casetelor de rulouri montate, și îmbinările elementelor.

În principiu trebuie întărite:

- toate ancadramentele care nu sunt albe, indiferent de mărimea lor
- latura benzii la o greutate de canat de peste 80 kg
- toate înălțimile de ancadrament peste 1,5 m
- O mtoate componentele de ancadrament în care este fixat un montant sau un zăvor
- ancadramentul inferior la vitraje fixe pentru descărcarea sarcinilor, în cazurile în care geamul cântărește mai mult de 60 kg
- Dimensiunile elementelor conform cerințelor statice
- toate componentele de ancadrament pentru uși

Montanți / zăvoare/ traverse

Profilurile cu montanți, zăvoare și traverse trebuie întărite în principiu independent de lungime cu oțel de 2 mm grosime.

Canaturi

În principiu, pentru toate canaturile sunt valabile directivele pentru întărituri începând cu pagina 7.1

Principii de bază /definiții (solicitare prin vânt)

Informații generale

Dimensiunile date în cazul diagramei "Canat rotativ, rotativ-basculant" sunt dimensiuni exterioare de canat.

Pe lângă limitările de dimensiune reprezentate, vor fi respectate indicațiile producătorului de garnituri.

Indicațiile cu privire la sarcinile de vânt și etanșeitatea la ploaie torențială, așa cum sunt descrise în următorul capitol, sunt valabile pentru Germania. În alte țări indicațiile date de norme și reglementări legale pot diferi. Acestea vor fi verificate și respectate de operator.

Solicitări prin vânt

Pe lângă solicitarea prin ploaie torențială, diferențe climatice și de către utilizatori, ferestrele, ușile și elementele de fereastră sunt solicitate și prin presiunea vântului și forța de aspirație a vântului. Solicitățile prin vânt pot fi stabilite între altele conform procedurii simplificate pentru solicitări prin vânt, conform DIN 1055-4: 2005-03. Acestea se aplică pentru **înălțimi de montaj până la 25 m**.

Solicitarea prin vânt rezultă din acțiunea presiunii vântului asupra clădirii. Aceasta este înregistrată ca solicitare prin vânt, care se compune din **presiunea vântului** sau **forța de aspirație a vântului și valorile suplimentare** aferente. Solicitarea prin vânt depinde între altele de înălțimea, poziția și forma clădirii. **Clasificarea rezistenței la vânt** are loc conform **DIN EN 12210**.

Obiectivul este asigurarea **limitării sticlei de geam izolatoare** (I / 200, max. 15 mm), pentru a putea **garanta astfel etanșeitatea marginii sticlei** în cazul vitrajelor multi-strat și **funcționalitatea și etanșeitatea suficientă a elementelor de fereastră**. Pentru valorile max. de încovoiere ale sticlei izolante **este relevantă fișa BF-002 / 2008**. (www.bundesverband-flachglas.de). Pot fi impuse însă limitări din partea producătorului de sticlă izolantă.

Estimări simplificate pentru solicitare prin vânt conform DIN 1055-4: 2005-03

Zona de solicitare prin vânt		Solicitare prin vânt în kN/m ² pentru înălțimea clădirilor în limite pentru		
		h ≤ 10 m	10m < h ≤ 18m	18m < h ≤ 25m
1	Regiunea interioară	0,50	0,65	0,75
2	Regiunea interioară	0,65	0,80	0,95
	Coasta și insulele Mării Baltice	0,85	1,00	1,10
3	Regiunea interioară	0,80	0,95	1,10
	Coasta și insulele Mării Baltice	1,05	1,20	1,30
4	Regiunea interioară	0,95	1,15	1,55
	Coasta Mării Nordului și a Mării Baltice și insulele Mării Baltice	1,25	1,40	0,50
	Insulele Mării Nordului	1,40	----	----

Principii de bază /definiții (solicitare prin ploaie torențială)

Solicitarea prin ploaie torențială

Etanșeitatea la ploaie torențială este rezistența pe care o fereastră închisă și încuiată o prezintă la o solicitare prin vânt, o cantitate de ploaie și o durată de solicitare date, împotriva intrării apei în interiorul clădirii sau în domenii care nu pot fi drenate spre exterior.

Astfel pentru clasificarea conform normei de produse pentru ferestre și uși (DIN EN 14351-1), sunt decisive locația clădirii, înălțimea de montaj și situația de montaj a elementelor de fereastră.

De exemplu:

Elementele de fereastră în poziții expuse sunt expuse unor solicitări mai mari prin ploaie torențială, decât elementele de fereastră în poziții protejate.

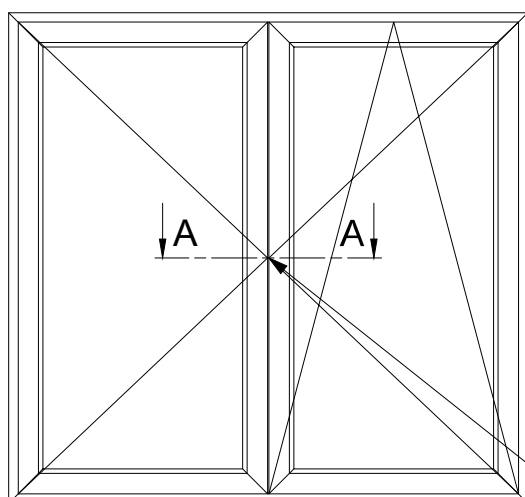
O clasificare a solicitării prin ploaie torențială pentru marcaj CE nu este posibilă astfel în general. În acest sens vă poate ajuta directiva ift FE-05/2 "Recomandări pentru utilizarea de ferestre și uși de exterior" (www.ift-rosenheim.de).

Clasa de solicitare conform DIN 18055 (versiunea veche)	Presiune de verificare P max in Pa	Clasificarea procedurilor de verificare A
A	0	1 A
	50	2 A
	100	3 A
B	150	4 A
	200	5 A
	250	6 A
	300	7 A
C	450	8 A
	600	9 A
	> 600	E xxxx

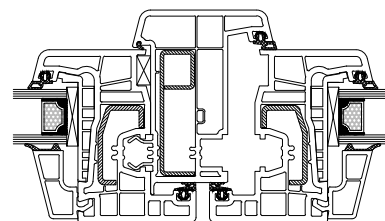
Domeniul de utilizare al momentelor de inerție de suprafață

Următoarele momente de inerție de suprafață (**I_y**) pot fi utilizate pe lângă dimensionarea armăturilor cu montanș și pentru pre-dimensionarea statică de exemplu a montanșilor, lezanelor și cuplajelor. La o înălțime de montaj de peste 25 m dimensionarea trebuie să aibă loc prin intermediul unui program de calcul static SIP (vezi capitolul statica ferestrelor). O aprobare prin intermediul tehnicii de sistem a Salamander Industrie-Produkte GmbH este necesară în acest sens.

Dimensionare de ex. pentru oțelul montanșului mobil, cuplaje, montanș, lezene

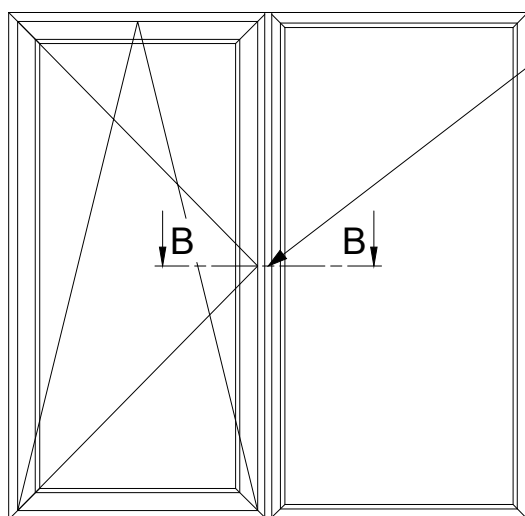


A / A

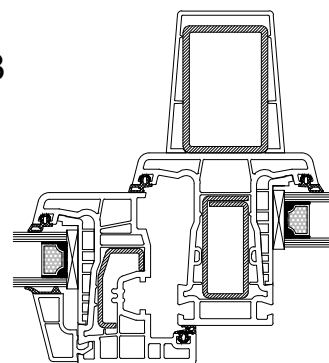


Întăritură în funcție de:

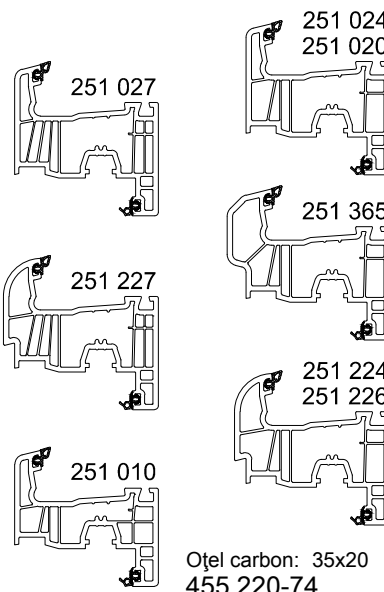
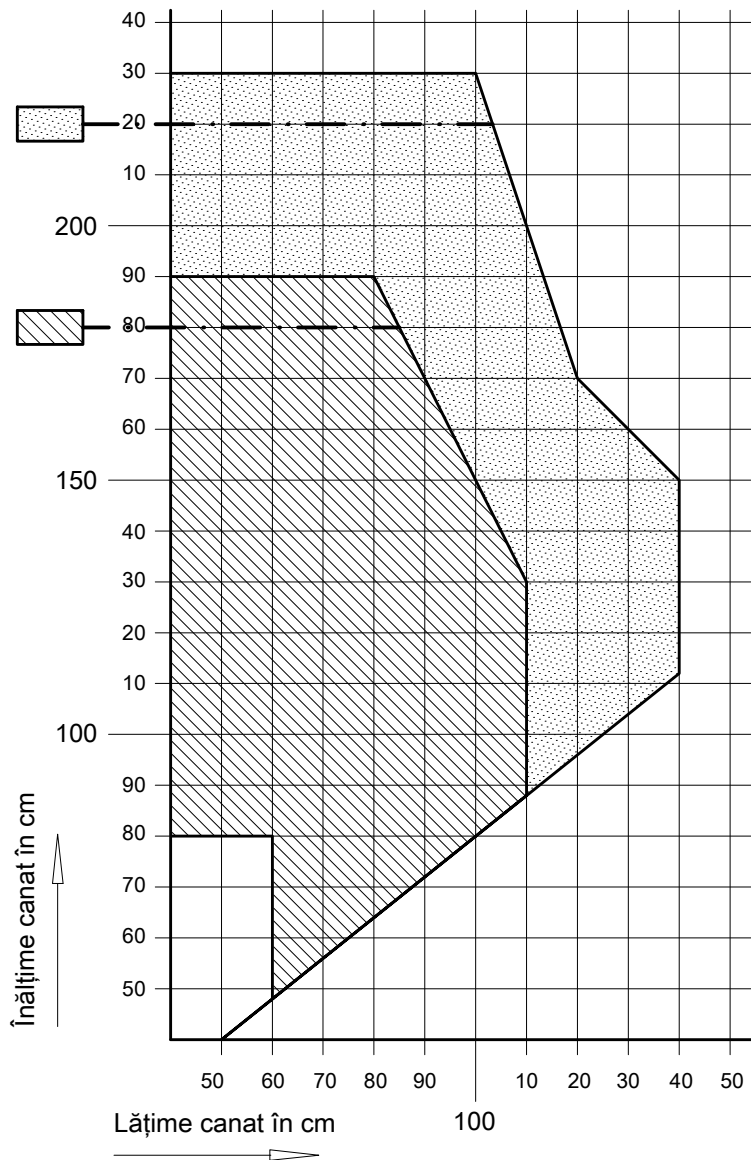
- Zona de solicitare prin vânt
- Categoria de teren
- Înălțimea de montaj
- Dimensiune element



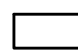






B / B



Canat rotativ și canat rotativ-basculant:



Oțel carbon: 35x20
455 220-74

-  fără armarea canatului pe profil alb
-   Oțel carbon: 35x20
455 220-74
-   Oțel carbon: 35x28
455 230-74
-   Oțel carbon: (tg*)
35x28
455 231-74
- Decor — · — · — · — · —
- IOțel 1,5 mm — · — · —

greutate max. canat: Greutatea maximă de umplere rezultă din utilizarea unei greutateți de umplere pe suprafață de 40 kg / m², respectiv max. 100 kg / canat. Cerințele diferite rezultate din diagramele de utilizare ale producătorului garniturilor vor fi luate în considerare și aplicate. Cerința directivei „Fixarea de componente portante pentru garnituri rotative și rotativ-basculante (Directiva TBDK)” va fi respectată și dovedită pe proprie răspundere.

Sisteme de închidere la mijloc: de la cca. 700 mm lățime canat și înălțime canat

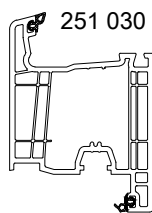
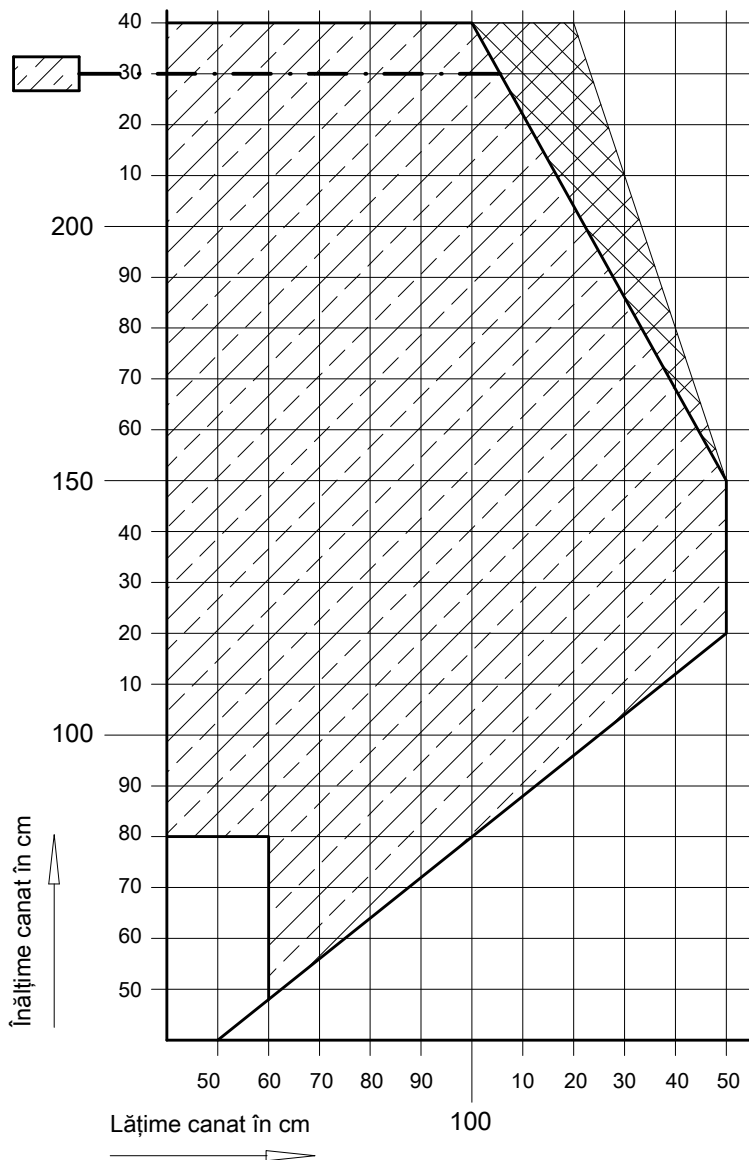
Clasa de solicitare conform raportului de verificare valabil, respectiv conform marcapului CE al producătorului.

În utilizarea de profiluri de oțel cu 1,5 mm grosime, dimensiunile canaturilor vor fi reduse ca înălțime cu 10 cm.

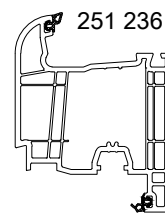
În utilizarea de folii decorative dimensiunile de canat maxime vor fi reduse cu 10 cm din înălțime. Utilizarea profilurilor de oțel cu 2 mm grosime este necesară neapărat.

Familia de produse rotative, rotativ - basculante & cu montant mobil

Canat rotativ și canat rotativ-basculant:



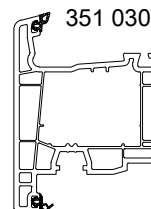
251 030



251 236

Oțel carbon:
40x52
455 030-74

Oțel carbon:
40x52
455 030-74



351 030

Oțel carbon:
50x38,5
455 033-74

Teavă de oțel:
50x37
455 031-74



fără armarea canatului
pe profil alb



Oțel carbon:
40x52
455 030-74



Oțel carbon:
50x38,5
455 033-74



Teavă de oțel:
50x37
455 031-74



Profil alb.



Decor



Oțel 1,5 mm

greutate max. canat:

Greutatea maximă de umplere rezultă din utilizarea unei greutateți de umplere pe suprafață de 40 kg / m², respectiv max. 100 kg / canat. Cerințele diferite rezultate din diagramele de utilizare ale producătorului garniturilor vor fi luate în considerare și aplicate. Cerința directivei „Fixarea de componente portante pentru garnituri rotative și rotativ-basculante (Directiva TBDK)” va fi respectată și dovedită pe proprie răspundere.

Sisteme de închidere la mijloc:

de la cca. 700 mm lățime canat și înălțime canat

Clasa de solicitare conform raportului de verificare valabil, respectiv conform marcajului CE al producătorului

În utilizarea de profiluri de oțel cu 1,5 mm grosime, dimensiunile canaturilor vor fi reduse ca înălțime cu 10 cm.

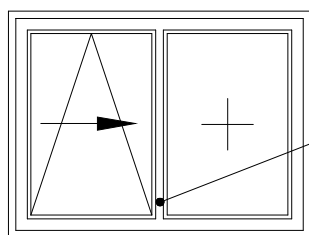
În utilizarea de folii decorative dimensiunile de canat maxime vor fi reduse cu 10 cm din înălțime.

Utilizarea profilurilor de oțel cu 2 mm grosime este necesară neapărat.

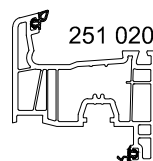
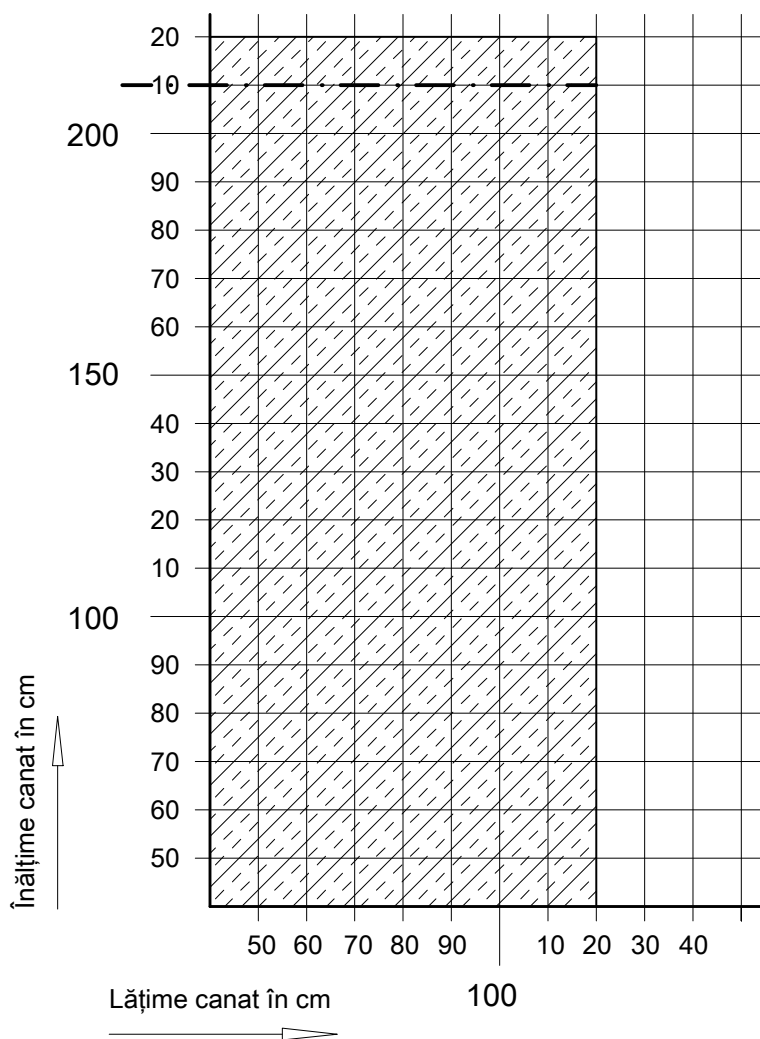
Nu este la scară

Ediția: 05/2012

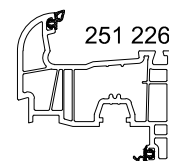
Familia de produse glisare - basculare paralelă (PSK)



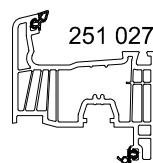
Respectați indicațiile de statică!



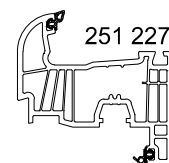
251 020



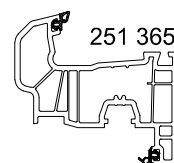
251 226



251 027



251 227



251 365

Oțel carbon: 35x28
455 230-74



Oțel carbon (tg*):
35x28
455 231-74



Dimensiuni maxime
• pentru canaturi colorate
(oțel de 2 mm)

greutate max. canat:

Greutatea maximă de umplere rezultă din utilizarea unei greutateți de umplere pe suprafață de 40 kg / m², respectiv max. 100 kg / canat. Cerințele diferite rezultate din diagramele de utilizare ale producătorului garniturilor vor fi luate în considerare și aplicate.

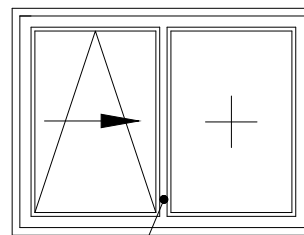
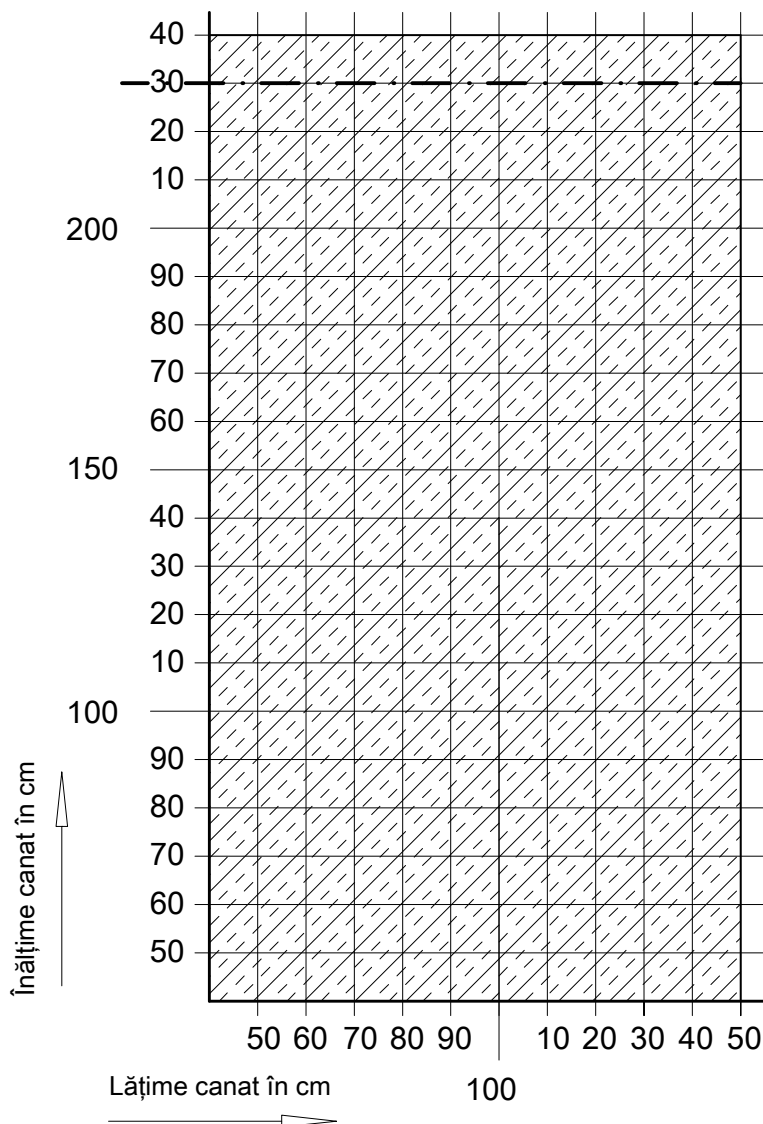
Închidere centrală:

de la cca. 700 mm lățime canat și înălțime canat

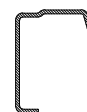
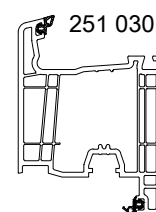
Clasa de solicitare conform raportului de verificare valabil, respectiv conform marcajului CE al producătorului.

În utilizarea de profiluri de oțel cu 1,5 mm grosime, dimensiunile canaturilor vor fi reduse ca înălțim cu 10 cm. În utilizarea de folii decorative dimensiunile de canat maxime vor fi reduse cu 10 cm din înălțime. Utilizarea profilurilor de oțel cu 2 mm grosime este necesară neapărat.

Familia de produse cu glisare - basculare paralelă (PSK)



Respectați indicațiile de statică!



Oțel carbon: 40x52
455 030-74

Dimensiuni maxime
· pentru canaturi colorate
(oțel de 2mm)

greutate max. canat:

Greutatea maximă de umplere rezultă din utilizarea unei greutateți de umplere pe suprafață de 40 kg / m², respectiv max. 100 kg / canat. Cerințele diferite rezultate din diagramele de utilizare ale producătorului garniturilor vor fi luate în considerare și aplicate.

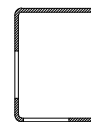
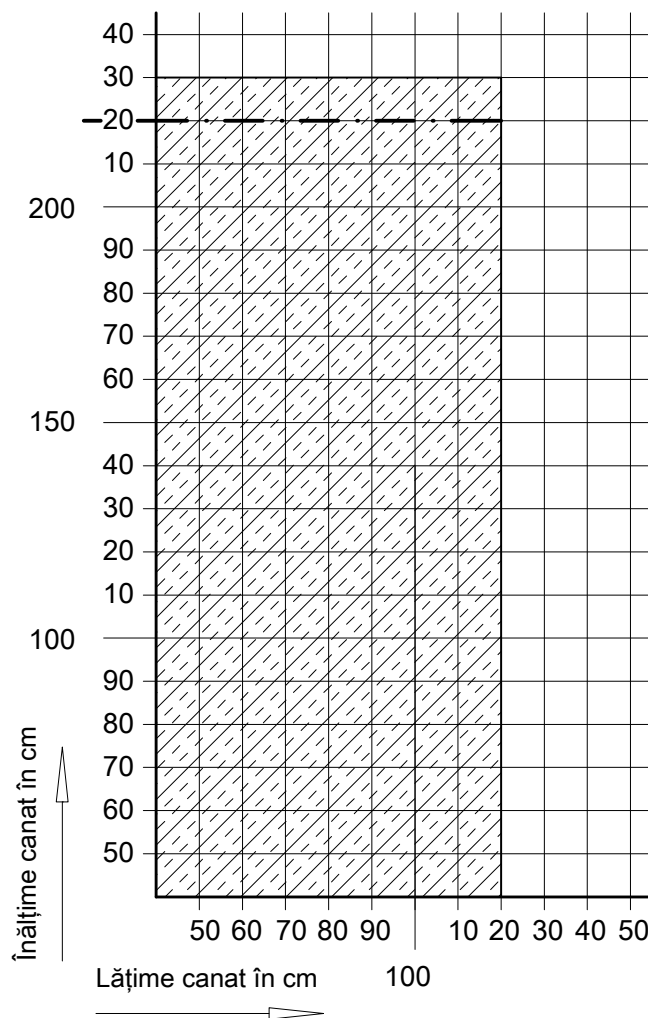
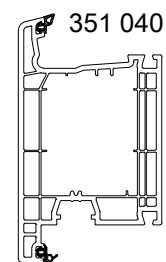
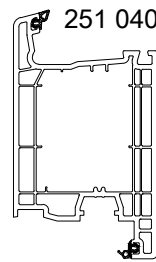
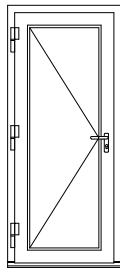
Sisteme de închidere la mijloc:

de la cca. 700 mm lățime canat și înălțime canat

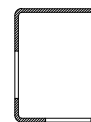
Clasa de solicitare conform raportului de verificare valabil, respectiv conform marcajului CE al producătorului. În utilizarea de profiluri de oțel cu 1,5 mm grosime, dimensiunile canaturilor vor fi reduse ca înălțime cu 10 cm.

În utilizarea de folii decorative dimensiunile de canat maxime vor fi reduse cu 10 cm din înălțime. Utilizarea profilurilor de oțel cu 2 mm grosime este necesară neapărat.

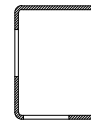
Dimensiuni de canat pentru ușa de intrare



Țeavă de oțel: 45x60
415 045-74



Țeavă de oțel: 45x60
415 046-74



Țeavă de oțel: 45x60
415 055-74



Țeavă de oțel: 45x60
415 056-74

Dimensiuni maxime
• pentru canaturi
| colorate (oțel de 2mm)

greutate max. canat:

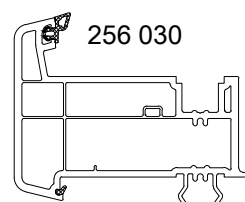
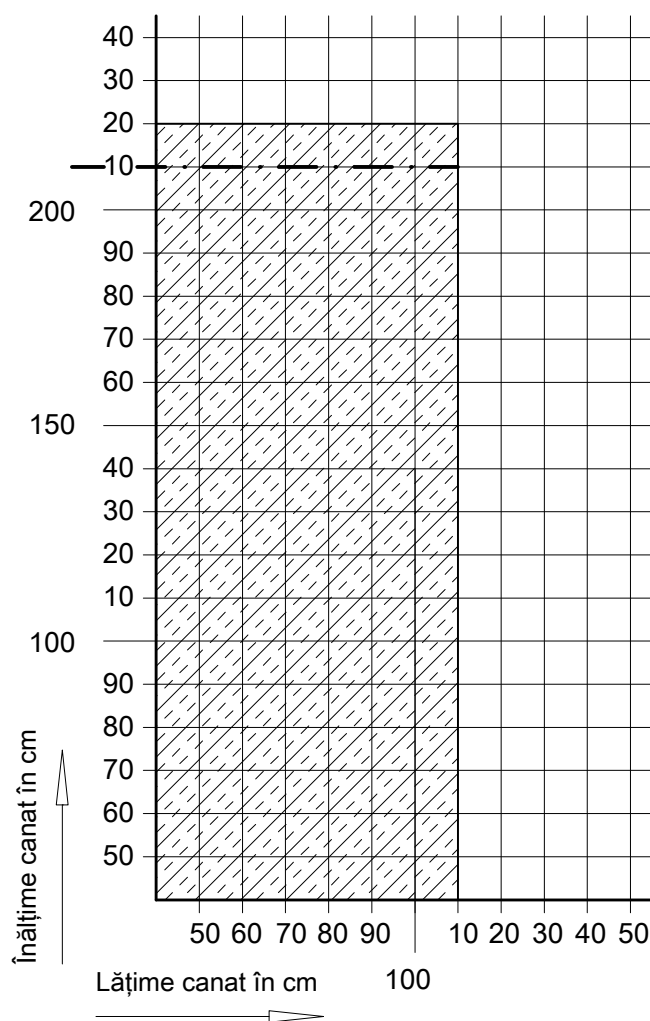
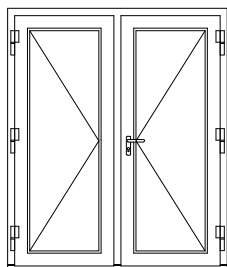
Salamander Industrie- Produkte GmbH recomandă o greutate maximă admisă de umplere de 130 kg. Diagramele de utilizare ale producătorului garniturilor/ indicațiile acestuia cu privire la greutate vor fi respectate obligatoriu.

(greutate specifică a sticlei: 1 mm / m2 grosime sticlă 2,5 kg)

- Clasa de solicitare conform raportului de verificare valabil, respectiv conform marcajului CE al producătorului.

- În utilizarea de folii decorative dimensiunile de canat maxime vor fi reduse cu 10 cm din lățime.

Dimensiuni de canat pentru ușa de intrare



Țeavă de oțel: 15x55
415 135-73

Dimensiuni maxime
• pentru canaturi
• colorate (oțel de 2 mm)

greutate max. canat:

Salamander Industrie- Produkte GmbH recomandă o greutate maximă admisă de canat de 130 kg. Diagramele de utilizare ale producătorului garniturilor/ indicațiile acestuia cu privire la greutate vor fi respectate obligatoriu.

(echilibru specific:

1 mm / m² grosime sticlă 2,5 kg)

- Clasa de solicitare conform raportului de verificare valabil, respectiv conform marcajului CE al producătorului.

- În utilizarea de folii decorative dimensiunile de canat maxime vor fi reduse cu 10 cm din lățime.

Canat cu montant mobil:Directive cu privire la întăritură pentru canaturi cu montant mobil

Se aplică aceleași table de dimensiuni ca și în cazul canaturilor rotative, rotativ - basculante cu factorul de reducere aferent pentru utilizarea de armături de oțel de 1,5 mm și foii decorative. Deoarece canaturile cu montant mobil nu sunt închise pe ancadrament cu în mijloc în bara limitatoare, se va asigura faptul că încovoierea maximă admisă a geamului de sticlă izolantă este respectată. Astfel este necesară dimensionarea suficientă a armăturii cu montant mobil.

1. Determinarea presiunii de referință q în kN/m^2 în funcție de zona de solicitare prin vânt, înălțimea de montaj h și categoria de teren / profil mixt.1a. Determinarea zonei de solicitare prin vânt

- Prin intermediul programului SIP de calcule statice (introducerea zonelor de solicitare prin vânt)
- Cu harta indicatoare a solicitărilor prin vânt (din capitolul Statica ferestrelor)
- Cu ajutorul DIN EN 1055-4 : 2005-

1b. Determinarea înălțimii de montaj

- Subclasificarea înălțimii de montaj în 3 clase
 - Înălțime de montaj $h \leq 10$ m
 - Înălțime de montaj $10 \text{ m} < h \leq 18$ m
 - Înălțime de montaj $18 \text{ m} < h \leq 25$ m

1c. Determinarea categoriei de teren respectiv profil mixt

- Subclasificarea profilurilor mixte în 4 categorii
 - Regiunea interioară (profilul mixt cel mai frecvent)
 - Coasta și insulele Mării Baltice
 - Coasta Mării Nordului și a Mării Baltice și insulele Mării Baltice
 - Insulele Mării Nordului

2. Determinarea armăturilor cu montant mobil respectiv lungimea maximă a elementelor

de ex. zona de solicitare prin vânt 2, înălțime de montaj $h < 18$ m, profil mixt: Regiunea interioară

Estimări simplificate pentru solicitare prin vânt conform DIN 1055-4: 2005-03

Zona de solicitare prin vânt		Solicitare prin vânt în kN/m^2 pentru înălțimea clădirilor în limite pentru		
		$h \leq 10$ m	$10 \text{ m} < h \leq 18 \text{ m}$	$18 \text{ m} < h \leq 25 \text{ m}$
1	Regiunea interioară	0,50	0,65	0,75
2	Regiunea interioară	0,65	0,80	0,95
	Coasta și insulele Mării Baltice	0,85	1,00	1,10

$$\rightarrow q_{\text{ref}} = \underline{0,80 \text{ kN/m}^2}$$

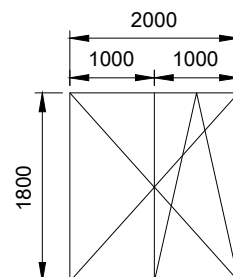
Dimensiuni maxime pentru canaturi cu montant mobil

2. Determinarea armăturilor cu montant mobil respectiv dimensiunea maximă a canatului

Dimensiunea canaturilor, de ex. 1000 mm x 1800 mm (lxh)

→ Lățime totală canat 2000 mm

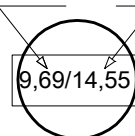
Citirea momentului de inerție de suprafață necesar I_y are loc din tabelul corect



Zona de solicitare prin vânt	2	3
qref in kN/m ²	0,80	
Profil mixt	Regiunea interioară	
Înălțimea de montaj	≤ 18 m	≤ 10 m
Sarcina pe bară în kN/m	0,50	
Încovoiere	I/200 max. 15mm I/300 max. 8mm	

I_y necesară pentru I/200

I_y necesară pentru I/300



	1000	1100	1200	1300	1400	1500	1600	1700	1800	1900	2000
1000	1,01/1,53	1,09/1,65	1,17/1,76	1,24/1,87	1,31/1,98	1,37/2,06	1,42/2,14	1,47/2,23	1,51/2,28	1,55/2,33	1,58/2,37
1100	1,33/2,00	1,44/2,17	1,55/2,33	1,65/2,48	1,74/2,63	1,83/2,75	1,91/2,87	1,98/2,98	2,05/3,08	2,11/3,17	2,16/3,26
1200	1,70/2,56	1,85/2,78	1,99/3,00	2,12/3,19	2,25/3,40	2,37/3,57	2,48/3,74	2,59/3,90	2,68/4,03	2,77/4,16	2,85/4,29
1300	2,13/3,21	2,32/3,50	2,50/3,76	2,68/4,03	2,85/4,28	3,00/4,52	3,15/4,75	3,29/4,95	3,42/5,15	2,55/5,34	3,66/5,51
1400	2,63/3,95	2,87/4,31	3,10/4,66	3,32/4,98	3,53/5,31	3,73/5,62	3,93/5,90	4,11/6,18	4,28/6,43	4,45/6,68	4,60/6,91
1500	3,20/4,82	3,48/5,25	3,77/5,68	4,05/6,08	4,31/6,49	4,57/6,87	4,81/7,24	5,04/7,57	5,27/7,92	5,48/8,23	5,68/8,54
1600	3,84/5,78	4,19/6,30	4,54/6,81	4,87/7,31	5,20/7,80	5,51/8,28	5,82/8,73	6,11/9,17	6,37/9,58	6,62/9,96	6,86/10,30
1700	4,56/6,86	4,98/7,49	5,40/8,12	5,80/8,71	6,20/9,31	6,58/9,88	6,93/10,40	7,27/10,91	7,59/11,40	7,90/11,86	8,20/12,30
1800	5,37/8,07	5,87/8,83	6,36/9,57	6,85/10,28	7,31/10,97	7,74/11,64	8,16/12,24	8,56/12,86	8,95/13,44	9,33/14,00	9,69/14,55

↑ Înălțime canat

← Lățime exterioră a canatului în total

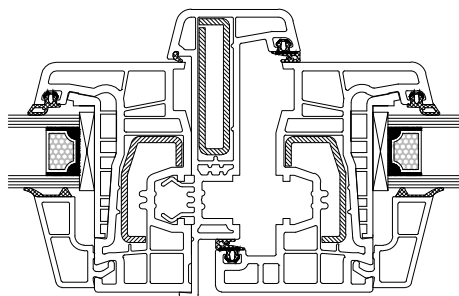
3. Moment de inerție de suprafață necesar:

→ I/200 resp. max. 15 mm 9,69 cm⁴

→ I/300 resp. max. 8 mm 14,55 cm⁴

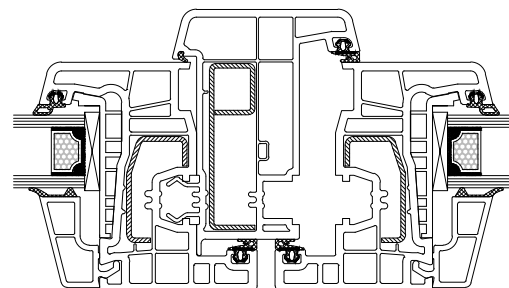
4. Alegeți profilul de canat respectiv armătura montantului mobil

de ex. variantă montant mobil I/200



Armătură canat	2x 455 220-74	3,56 cm ⁴
Armătură montant mobil	405 012-74	3,90 cm ⁴
Moment de inerție de suprafață I_y total	7,46 cm ⁴	
dimensiune maximă canat , rotativ, rotativ-basculant	decor: 1260x1350 / 900x2070 mm	

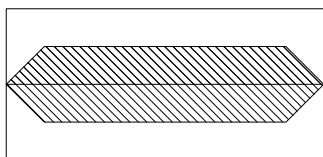
de ex. variantă montant mobil I/300



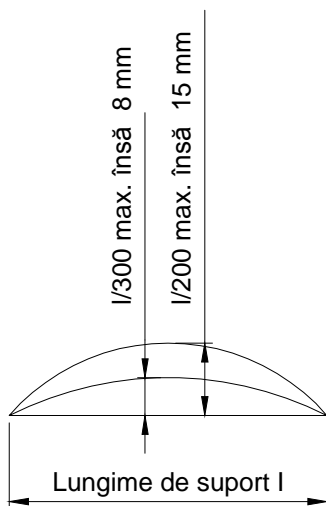
Armătură canat	2x 455 220-73	2,80 cm ⁴
Armătură montant mobil	415 135-73	5,65 cm ⁴
Moment de inerție de suprafață I_y total	8,45 cm ⁴	
dimensiune maximă canat, rotativ, rotativ-basculant	alb: 1260x1350 / 900x2070 mm	

Directive cu privire la întărituri (valori de tabel)

Suprafață de aplicare a solicitării



încovoiere maximă



Zona de solicitare prin vânt	1
qref in kN/m²	0,50
Profil mixt	Regiunea interioară
Înălțimea de montaj	≤ 10 m
Sarcina pe bară în kN/m	0,50
Încovoiere	l/200 max. 15mm l/300 max. 8 mm

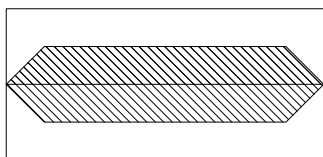
Lățime / înălțime	1000 mm	1100 mm	1200 mm	1300 mm	1400 mm	1500 mm	1600 mm	1700 mm	1800 mm	1900 mm	2000 mm	2100 mm	2200 mm	2300 mm	2400 mm
1000 mm	0,73/1,10	0,81/1,21	0,87/1,31	0,93/1,41	0,99/1,50	1,06/1,60	1,11/1,68	1,17/1,77	1,23/1,85	1,28/1,93	1,33/2,00	1,38/2,08	1,43/2,15	1,48/2,22	1,53/2,29
1100 mm	0,80/1,41	1,02/1,53	1,10/1,65	1,17/1,76	1,24/1,87	1,32/1,98	1,40/2,10	1,47/2,21	1,54/2,31	1,61/2,41	1,67/2,51	1,74/2,61	1,80/2,70	1,86/2,79	1,92/2,88
1200 mm	1,19/1,79	1,30/1,95	1,40/2,10	1,50/2,24	1,59/2,38	1,68/2,51	1,76/2,64	1,84/2,75	1,91/2,86	1,98/2,96	2,05/3,07	2,19/3,19	2,20/3,30	2,28/3,41	2,35/3,52
1300 mm	1,48/2,22	1,61/2,42	1,74/2,61	1,86/2,79	1,98/2,97	2,13/3,14	2,20/3,31	2,31/3,46	2,40/3,60	2,49/3,74	2,58/3,86	2,65/3,98	2,72/4,09	2,79/4,18	2,84/4,27
1400 mm	1,81/2,71	1,79/2,95	2,13/3,19	2,28/3,43	2,43/3,65	2,58/3,86	2,71/4,07	2,84/4,27	2,97/4,45	3,09/4,63	3,20/4,80	3,30/4,95	3,40/5,09	3,48/5,22	3,56/5,34
1500 mm	2,18/3,28	2,38/3,58	2,57/3,88	2,76/4,15	2,94/4,42	3,12/4,70	3,29/4,96	3,46/5,20	3,61/5,42	3,76/5,66	3,9/5,86	4,03/6,05	4,15/6,24	4,28/6,40	4,37/6,55
1600 mm	2,59/3,89	2,83/4,25	3,07/4,60	3,30/4,95	3,52/5,28	3,74/5,6	3,95/5,92	4,33/6,50	4,33/6,50	4,51/6,76	4,68/7,02	4,84/7,26	4,99/7,48	5,13/7,70	5,27/7,90
1700 mm	3,06/4,59	3,62/5,02	3,63/5,44	3,9/5,85	4,17/6,25	4,43/6,64	4,67/7,00	4,97/3,5	5,12/7,68	5,34/8,01	5,54/8,31	5,74/8,61	5,93/8,89	6,11/9,16	6,27/9,41
1800 mm	3,58/5,37	3,92/5,88	4,25/6,37	4,57/6,86	4,88/7,32	5,18/7,76	5,46/8,19	5,73/8,60	6,00/9,00	6,26/9,39	6,50/9,76	6,74/10,11	6,97/10,45	7,19/10,78	7,39/11,09
1900 mm	4,16/6,24	4,55/6,82	4,94/7,40	5,31/7,96	5,66/8,49	6,00/9,00	6,33/9,50	6,66/9,98	6,97/10,45	7,27/10,91	7,57/11,35	7,85/11,78	8,12/12,19	8,39/12,58	8,64/12,95
2000 mm	5,10/7,66	5,59/8,38	6,06/9,09	6,51/9,76	6,94/10,42	7,37/11,06	7,79/11,68	8,20/12,30	8,59/12,89	8,98/13,47	9,36/14,04	9,72/14,58	10,08/15,12	10,42/15,63	10,75/16,12
2100 mm	5,86/8,79	6,42/9,63	6,94/10,41	7,45/11,18	7,96/11,94	8,45/12,68	8,93/13,40	9,41/14,11	9,87/14,80	10,32/15,48	10,76/16,13	11,18/16,77	11,60/17,40	12,00/18,00	12,39/18,58
2200 mm	6,68/10,02	7,3/10,95	7,89/11,84	8,48/12,72	9,06/13,58	9,62/14,43	10,17/15,26	10,71/16,07	11,24/16,88	11,76/17,64	12,27/18,40	12,76/19,14	13,24/19,86	13,71/20,57	14,16/21,25
2300 mm	7,56/11,34	8,24/12,37	8,92/13,38	9,58/14,37	10,23/15,35	10,87/16,31	11,50/17,26	12,12/18,18	12,73/19,09	13,32/19,98	13,90/20,85	14,46/21,70	15,02/22,53	15,56/23,33	16,08/24,12
2400 mm	8,49/12,74	9,26/13,89	10,02/15,03	10,77/16,15	11,30/17,26	12,23/18,34	12,94/19,41	13,64/20,46	14,32/21,48	15,00/22,49	15,65/23,48	16,30/24,45	16,93/25,39	17,54/26,31	18,14/27,21

Lățime exterioară a canalului în total

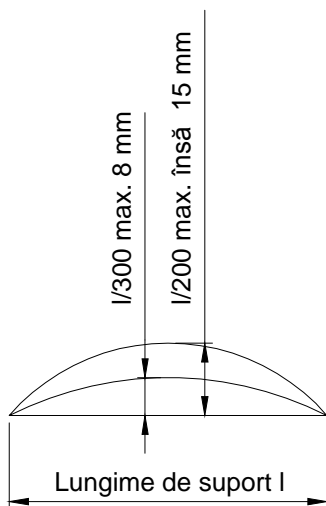
↑
Înălțime Canat

Directive cu privire la întărituri (valori de tabel)

Suprafață de aplicare a solicitării



încovoiere maximă



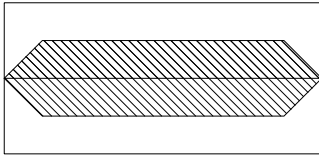
Zona de solicitare prin vânt	1	2
qref in kN/m ²	0,65	
Profil mixt	Regiunea interioară	
Înălțimea de montaj	≤18 m	≤ 10 m
Sarcina pe bară în kN/m	0,50	
Încovoiere	l/200 max. 15mm l/300 max. 8 mm	

Lățime / înălțime	1000 mm	1100 mm	1200 mm	1300 mm	1400 mm	1500 mm	1600 mm	1700 mm	1800 mm	1900 mm	2000 mm	2100 mm	2200 mm	2300 mm	2400 mm
1000 mm	0,87/1,31	0,94/1,42	1,01/1,52	1,07/1,61	1,13/1,70	1,18/1,79	1,23/1,85	1,27/1,93	1,33/2,00	1,38/2,08	1,43/2,15	1,48/2,23	1,53/2,30	1,58/2,38	1,63/2,45
1100 mm	1,13/1,70	1,23/1,86	1,32/1,99	1,41/2,13	1,49/2,24	1,57/2,38	1,64/2,48	1,71/2,58	1,77/2,66	1,82/2,74	1,88/2,80	1,90/2,88	1,95/2,94	2,01/3,03	2,07/3,12
1200 mm	1,45/2,18	1,57/2,36	1,69/2,56	1,81/2,73	1,92/2,88	2,02/3,04	2,12/3,20	2,21/3,33	2,30/3,45	2,37/3,58	2,44/3,67	2,50/3,77	2,56/3,86	2,60/3,92	2,64/3,98
1300 mm	1,81/2,72	1,97/2,96	2,12/3,20	2,27/3,43	2,41/3,63	2,55/3,84	2,68/4,03	2,80/4,22	2,91/4,38	3,02/4,55	3,12/4,69	3,21/4,82	3,29/4,94	3,36/5,05	3,42/5,15
1400 mm	2,24/3,34	2,42/3,64	2,61/3,93	2,80/4,20	2,98/4,49	3,15/4,74	3,32/4,99	3,48/5,23	3,63/5,456	3,77/5,66	3,90/5,85	4,02/6,03	4,13/6,21	4,23/6,35	4,32/6,50
1500 mm	2,69/4,05	2,93/4,42	3,17/4,78	3,40/5,11	3,63/5,46	3,84/5,78	4,05/6,10	4,25/6,40	4,44/6,67	4,62/6,94	4,79/7,19	4,94/7,42	5,08/7,63	5,22/7,85	5,34/8,01
1600 mm	3,22/4,84	3,51/5,28	3,80/5,72	4,08/6,14	4,36/6,54	4,62/6,95	4,88/7,34	5,13/7,71	5,35/8,04	5,57/8,36	5,77/8,67	5,96/8,95	6,14/9,23	6,32/9,50	6,47/9,72
1700 mm	3,81/5,73	4,16/6,25	4,51/6,79	4,85/7,30	5,18/7,78	5,50/8,26	5,80/8,71	6,08/9,14	6,36/9,54	6,62/9,93	6,87/10,31	7,11/10,68	7,34/11,02	7,55/11,34	7,75/11,65
1800 mm	4,47/6,72	4,89/7,35	5,31/7,97	5,71/8,58	6,10/9,16	6,46/9,69	6,81/10,23	7,15/10,74	7,48/11,22	7,79/11,71	8,10/12,16	8,39/12,60	8,66/13,01	8,93/13,40	9,18/13,79
1900 mm	5,21/7,84	5,70/8,56	6,19/9,29	6,65/9,99	7,09/10,64	7,51/11,28	7,92/11,90	8,33/12,50	8,71/13,07	9,09/13,64	9,45/14,20	9,80/14,72	10,14/15,23	10,46/15,70	10,77/16,16
2000 mm	6,34/9,52	6,94/10,43	7,52/11,30	8,07/12,12	8,61/12,93	9,14/13,72	9,65/14,48	10,15/15,23	10,46/15,97	11,11/16,68	11,57/17,37	12,02/18,02	12,45/18,68	12,86/19,31	13,26/19,89
2100 mm	7,29/10,96	7,99/11,99	8,63/12,97	9,27/13,92	9,89/14,85	10,50/15,76	11,09/16,64	11,67/17,52	12,24/18,36	12,79/19,21	13,33/20,00	13,85/20,80	14,36/21,54	14,85/22,28	15,32/22,99
2200 mm	8,33/12,51	9,10/13,65	9,83/14,77	10,56/15,85	11,27/16,93	11,97/17,96	12,65/18,98	13,32/19,99	13,98/20,99	14,61/21,94	15,24/22,87	15,84/23,77	16,43/24,66	17,00/25,51	17,56/26,34
2300 mm	9,44/14,18	10,30/15,46	11,13/16,70	11,96/17,95	12,77/19,17	13,56/20,36	14,34/21,53	15,10/22,67	15,85/23,79	16,59/24,89	17,30/25,96	18,00/27,00	18,68/28,03	19,34/29,01	19,98/29,98
2400 mm	10,63/15,96	11,59/17,38	12,53/18,82	13,46/20,22	14,38/21,58	15,28/22,93	16,16/24,26	17,03/25,56	17,88/26,84	18,71/28,08	19,53/29,30	20,32/30,51	21,10/31,67	21,86/32,80	22,60/33,91

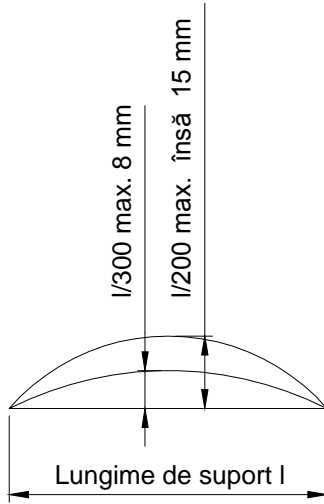
Lățime exterioră a canatului în total

Directive cu privire la întărituri (valori de tabel)

Suprafața de aplicare a solicitării



încovoiere maximă



Zona de solicitare prin vânt	1
qref in kN/m²	0,75
Profil mixt	Regiunea interioară
Înălțimea de montaj	≤ 25 m
Sarcina pe bară în kN/m	0,50
Încovoiere	l/200 max. 15mm l/300 max. 8 mm

Lățime / înălțime	1000 mm	1100 mm	1200 mm	1300 mm	1400 mm	1500 mm	1600 mm	1700 mm	1800 mm	1900 mm	2000 mm	2100 mm	2200 mm	2300 mm	2400 mm
1000 mm	0,96/1,45	1,04/1,58	1,11/1,68	1,18/1,79	1,25/1,88	1,31/1,98	1,36/2,06	1,41/2,12	1,45/2,17	1,48/2,24	1,51/2,28	1,55/2,34	1,60/2,41	1,65/2,49	1,70/2,56
1100 mm	1,26/1,91	1,37/2,08	1,47/2,21	1,57/2,36	1,66/2,51	1,74/2,63	1,82/2,74	1,89/2,85	1,95/2,94	2,01/3,04	2,06/3,10	2,10/3,16	2,13/3,22	2,16/3,27	2,19/3,31
1200 mm	1,62/2,43	1,76/2,65	1,89/2,84	2,02/3,04	2,14/3,23	2,26/3,40	2,36/3,56	2,46/3,70	2,55/3,84	2,64/3,97	2,71/4,08	2,78/4,18	2,83/4,27	2,88/4,34	2,92/4,40
1300 mm	2,02/3,04	2,20/3,32	2,38/3,57	2,54/3,82	2,70/4,06	2,85/4,29	3,00/4,51	3,13/4,70	3,25/4,88	3,37/5,06	3,48/5,23	3,57/5,36	3,66/5,51	3,74/5,63	3,80/5,71
1400 mm	2,49/3,75	2,72/4,10	2,93/4,41	3,14/4,73	3,35/5,03	3,54/5,32	3,72/5,59	3,90/5,87	4,06/6,11	4,22/6,33	4,36/6,56	4,50/6,75	4,62/6,94	4,73/7,11	4,83/7,25
1500 mm	3,03/4,55	3,30/4,97	3,57/5,38	3,83/5,76	4,08/6,14	4,32/6,50	4,56/6,84	4,78/7,19	4,99/7,50	5,19/7,81	5,38/8,08	5,55/8,33	5,71/8,57	5,85/8,78	5,98/9,00
1600 mm	3,63/5,45	3,97/5,95	4,29/6,45	4,61/6,93	4,92/7,38	5,22/7,83	5,50/8,26	5,78/8,69	6,03/9,06	6,27/9,43	6,50/9,76	6,71/10,08	6,92/10,39	7,10/10,66	7,28/10,92
1700 mm	4,31/6,47	4,71/7,08	5,10/7,66	5,49/8,23	5,86/8,79	6,22/9,34	6,55/9,84	6,87/10,33	7,18/10,79	7,47/11,23	7,75/11,63	8,02/12,05	8,28/12,44	8,51/12,78	8,74/13,11
1800 mm	5,07/7,62	5,54/8,34	6,01/9,04	6,47/9,72	6,90/10,37	7,31/10,99	7,71/11,57	8,09/12,15	8,46/12,70	8,81/13,23	9,16/13,74	9,48/14,24	9,79/14,70	10,09/15,15	10,37/15,58
1900 mm	5,91/8,88	6,47/9,73	7,02/10,54	7,54/11,32	8,04/12,07	8,52/12,78	8,99/13,48	9,44/14,17	9,88/14,84	10,30/15,47	10,71/16,08	11,10/16,66	11,48/17,23	11,84/17,78	12,18/18,29
2000 mm	7,16/10,76	7,84/11,77	8,50/12,76	9,12/13,68	9,72/14,60	10,31/15,48	10,89/16,34	11,45/17,20	12,00/18,01	12,53/18,82	13,04/19,58	13,54/20,33	14,02/21,06	14,49/21,75	14,93/22,41
2100 mm	8,25/12,38	9,03/13,55	9,76/14,65	10,47/15,72	11,17/16,78	11,86/17,80	12,53/18,80	13,18/19,79	13,82/20,74	14,44/21,68	15,04/22,58	15,63/23,45	16,20/24,30	16,75/25,12	17,28/25,93
2200 mm	9,43/14,17	10,29/15,45	11,13/16,70	11,95/17,94	12,75/19,14	13,54/20,31	14,31/21,48	15,06/22,61	15,80/23,71	16,52/24,79	17,22/25,85	17,90/26,87	18,56/27,84	19,20/28,81	19,82/29,75
2300 mm	10,70/16,06	11,66/17,51	12,61/18,92	13,54/20,32	14,45/21,69	15,35/23,03	16,23/24,36	17,09/25,64	17,94/26,91	18,76/28,16	19,57/29,37	20,35/30,54	21,12/31,69	21,86/32,80	22,58/33,88
2400 mm	12,05/18,10	13,14/19,71	14,21/21,33	15,26/22,90	16,30/24,46	17,31/25,98	18,31/27,47	19,29/28,94	20,25/30,39	21,19/31,79	22,11/33,18	23,01/34,53	23,88/35,83	24,74/37,12	25,57/38,36

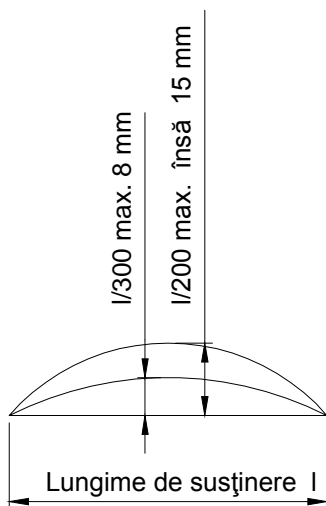
Lățime exterioră a canalului în total

↑
Înălțime Canat

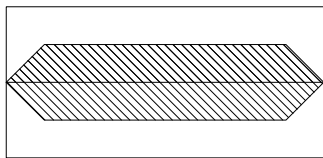
Directive cu privire la întărituri (valori de tabel)

Zona de solicitare prin vânt	2	3
qref in kN/m ²	0,80	
Profil mixt	Regiunea interioară	
Înălțimea de montaj	≤18 m	≤ 10 m
Sarcina pe bară în kN/m	0,50	
Încovoiere	I/200 max. 15mm	I/300 max. 8 mm

încovoiere maximă



Suprafața de aplicare a solicitării



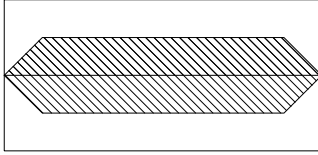
Lățime / înălțime	1000 mm	1100 mm	1200 mm	1300 mm	1400 mm	1500 mm	1600 mm	1700 mm	1800 mm	1900 mm	2000 mm	2100 mm	2200 mm	2300 mm	2400 mm
1000 mm	1,01/1,53	1,09/1,65	1,17/1,76	1,24/1,87	1,31/1,98	1,37/2,06	1,42/2,14	1,47/2,23	1,51/2,28	1,55/2,33	1,58/2,37	1,60/2,41	1,63/2,45	1,68/2,53	1,73/2,60
1100 mm	1,33/2,00	1,44/2,17	1,55/2,33	1,65/2,48	1,74/2,63	1,83/2,75	1,91/2,87	1,98/2,98	2,05/3,08	2,11/3,17	2,16/3,26	2,20/3,31	2,23/3,36	2,28/3,41	2,29/3,45
1200 mm	1,70/2,56	1,85/2,78	1,99/3,00	2,12/3,19	2,25/3,40	2,37/3,57	2,48/3,74	2,59/3,90	2,68/4,03	2,77/4,16	2,85/4,29	2,92/4,38	2,97/4,47	3,02/4,54	3,06/4,60
1300 mm	2,13/3,21	2,32/3,50	2,50/3,76	2,68/4,03	2,85/4,28	3,00/4,52	3,15/4,75	3,29/4,95	3,42/5,15	3,55/5,34	3,68/5,51	3,76/5,65	3,85/5,78	3,92/5,89	3,99/6,00
1400 mm	2,63/3,95	2,87/4,31	3,10/4,66	3,32/4,98	3,53/5,31	3,73/5,62	3,93/5,90	4,11/6,18	4,28/6,43	4,45/6,68	4,60/6,91	4,74/7,11	4,86/7,30	4,98/7,48	5,08/7,64
1500 mm	3,20/4,82	3,48/5,25	3,77/5,68	4,05/6,08	4,31/6,49	4,57/6,87	4,81/7,24	5,04/7,57	5,27/7,92	5,48/8,23	5,68/8,54	5,85/8,79	6,02/9,04	6,17/9,26	6,30/9,48
1600 mm	3,84/5,78	4,19/6,30	4,54/6,81	4,87/7,31	5,20/7,80	5,51/8,28	5,82/8,73	6,11/9,17	6,37/9,58	6,62/9,96	6,86/10,30	7,09/10,65	7,30/10,97	7,50/11,26	7,68/11,53
1700 mm	4,56/6,86	4,98/7,49	5,40/8,12	5,80/8,71	6,20/9,31	6,58/9,88	6,93/10,40	7,27/10,91	7,59/11,40	7,90/11,86	8,20/12,30	8,48/12,73	8,74/13,12	9,00/13,50	9,23/13,87
1800 mm	5,37/8,07	5,87/8,83	6,36/9,57	6,85/10,28	7,31/10,97	7,74/11,61	8,16/12,24	8,56/12,86	8,95/13,44	9,33/14,00	9,69/14,55	10,03/15,07	10,36/15,54	10,67/16,03	10,97/16,47
1900 mm	6,27/9,41	6,86/10,29	7,44/11,16	7,99/11,99	8,51/12,78	9,02/13,55	9,52/14,29	9,99/15,00	10,46/15,70	10,91/16,38	11,34/17,02	11,75/17,65	12,15/18,24	12,53/18,81	12,89/19,34
2000 mm	7,57/11,37	8,29/12,44	8,99/13,49	9,64/14,46	10,28/15,43	10,90/16,37	11,51/17,28	12,10/18,17	12,68/19,03	13,24/19,86	13,78/20,68	14,31/21,47	14,81/22,23	15,30/22,97	15,77/23,66
2100 mm	8,72/13,09	9,55/14,33	10,32/15,50	11,08/16,63	11,82/17,74	12,54/18,82	13,25/19,88	13,94/20,93	14,61/21,93	15,27/22,91	15,90/23,88	16,52/24,78	17,12/25,68	17,70/26,55	18,25/27,38
2200 mm	9,98/14,98	10,89/16,35	11,77/17,67	12,64/18,97	13,49/20,24	14,32/21,49	15,13/22,70	15,93/23,90	16,71/25,08	17,47/26,22	18,21/27,32	18,92/28,39	19,62/29,45	20,30/30,46	20,95/31,44
2300 mm	11,33/17,01	12,35/18,53	13,35/20,04	14,33/21,51	15,30/22,96	16,25/24,39	17,18/25,78	18,09/27,14	18,98/28,47	19,85/29,79	20,70/31,06	21,53/32,32	22,34/33,53	23,12/34,70	23,88/35,84
2400 mm	12,76/19,15	13,91/20,89	15,05/22,57	16,16/24,25	17,25/25,90	18,33/27,50	19,39/29,09	20,42/30,65	21,44/32,18	22,43/33,65	23,40/35,11	24,35/36,53	25,27/37,92	26,18/39,28	27,05/40,58

Lățime exterioară a canalului în total

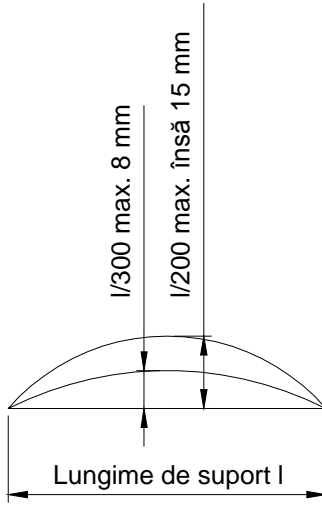
↑
Înălțime Canat

Directive cu privire la întărituri (valori de tabel)

Suprafața de aplicare a solicitării



încovoiere maximă



Zona de solicitare prin vânt	2
qref in kN/m ²	0,90
Profil mixt	Regiunea interioară
Înălțimea de montaj Sarcina pe bară în kN/m	≤ 25 m 0,50
Încovoiere	l/200 max. 15mm l/300 max. 8 mm

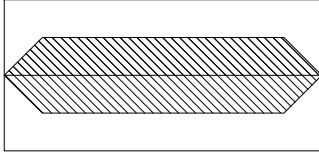
Lățime / înălțime	1000 mm	1100 mm	1200 mm	1300 mm	1400 mm	1500 mm	1600 mm	1700 mm	1800 mm	1900 mm	2000 mm	2100 mm	2200 mm	2300 mm	2400 mm
1000 mm	1,10/1,67	1,19/1,81	1,28/1,93	1,36/2,04	1,43/2,16	1,49/2,26	1,55/2,33	1,60/2,42	1,65/2,47	1,68/2,54	1,71/2,58	1,74/2,62	1,76/2,65	1,78/2,69	1,81/2,73
1100 mm	1,46/2,21	1,58/2,38	1,70/2,56	1,81/2,72	1,91/2,88	2,00/3,01	2,09/3,15	2,17/3,26	2,24/3,37	2,30/3,47	2,35/3,53	2,40/3,61	2,43/3,66	2,46/3,70	2,49/3,75
1200 mm	1,87/2,83	2,03/3,06	2,19/3,30	2,33/3,52	2,47/3,72	2,60/3,92	2,73/4,10	2,84/4,27	2,94/4,43	3,03/4,56	3,12/4,68	3,19/4,79	3,25/4,89	3,30/4,96	3,34/5,02
1300 mm	2,35/3,55	2,56/3,85	2,76/4,15	2,95/4,45	3,13/4,71	3,31/4,98	3,47/5,22	3,62/5,46	3,77/5,66	3,90/5,85	4,02/6,05	4,12/6,19	4,22/6,35	4,30/6,47	4,37/6,58
1400 mm	2,90/4,36	3,16/4,76	3,42/5,14	3,66/5,51	3,89/5,86	4,12/6,18	4,33/6,50	4,53/6,80	4,72/7,09	4,90/7,35	5,06/7,60	5,21/7,83	5,35/8,03	5,47/8,23	5,58/8,38
1500 mm	3,54/5,32	3,86/5,80	4,17/6,28	4,47/6,72	4,77/7,16	5,05/7,59	5,32/7,98	5,57/8,38	5,82/8,75	6,05/9,08	6,27/9,41	6,46/9,70	6,64/9,96	6,80/10,21	6,95/10,44
1600 mm	4,25/6,39	4,64/6,97	5,03/7,56	5,40/8,12	5,76/8,64	6,10/9,17	6,44/9,67	6,76/10,17	7,05/10,60	7,33/11,00	7,59/11,39	7,84/11,76	8,07/12,12	8,29/12,45	8,49/12,75
1700 mm	5,06/7,60	5,53/8,30	5,99/8,99	6,44/9,66	6,87/10,33	7,30/10,96	7,69/11,54	8,06/12,10	8,41/12,64	8,76/13,15	9,08/13,64	9,39/14,10	9,68/14,54	9,96/14,94	10,22/15,33
1800 mm	5,96/8,97	6,52/9,80	7,07/10,61	7,60/11,42	8,12/12,18	8,59/12,91	9,06/13,60	9,50/14,28	9,93/14,92	10,35/15,54	10,75/16,13	11,13/16,70	11,49/17,25	11,83/17,77	12,16/18,24
1900 mm	6,97/10,47	7,63/11,44	8,27/12,41	8,89/13,35	9,47/14,22	10,03/15,05	10,58/15,87	11,11/16,68	11,62/17,44	12,12/18,19	12,60/18,90	13,05/19,59	13,49/20,26	13,91/20,87	14,31/21,48
2000 mm	8,39/12,61	9,19/13,80	9,96/14,96	10,68/16,03	11,39/17,08	12,08/18,12	12,75/19,15	13,40/20,11	14,04/21,08	14,66/22,00	15,26/22,89	15,84/23,76	16,39/24,61	16,93/25,41	17,44/26,18
2100 mm	9,68/14,59	10,60/15,90	11,45/17,18	12,28/18,43	13,10/19,67	13,90/20,86	14,68/22,04	15,45/23,18	16,19/24,30	16,91/25,39	17,62/26,43	18,30/27,46	18,96/28,44	19,59/29,41	20,21/30,32
2200 mm	11,08/16,63	12,06/18,15	13,07/19,62	14,03/21,06	14,97/22,46	15,89/23,84	16,79/25,20	17,67/26,25	18,53/27,80	19,37/29,06	20,18/30,29	20,98/31,49	21,75/32,63	22,50/33,76	23,22/34,84
2300 mm	12,58/18,88	13,71/20,58	14,82/22,25	15,92/23,89	16,99/25,49	18,04/27,06	19,07/28,61	20,08/30,13	21,06/31,62	22,03/33,05	22,97/34,47	23,89/35,83	24,78/37,19	25,65/38,48	26,49/39,75
2400 mm	14,19/21,30	15,47/23,20	16,72/25,09	17,96/26,95	19,17/28,78	20,36/30,55	21,53/32,31	22,68/34,03	23,81/35,73	24,91/37,37	25,98/38,98	27,03/40,56	28,06/42,09	29,05/43,59	30,02/45,05

Lățime exterioară a canalului în total

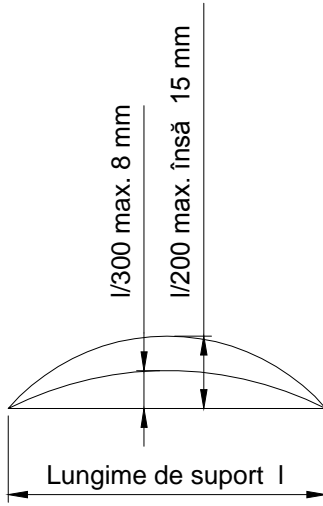
↑
Înălțime Canat

Directive cu privire la întărituri (valori de tabel)

Suprafața de aplicare a solicitării



încovoiere maximă



Zona de solicitare prin vânt	2
qref in kN/m ²	0,85
Profil mixt	Coasta și insulele Mării Baltice
Înălțimea de montaj Sarcina pe bară în kN/m	≤ 10 m 0,50
Încovoiere	l/200 max. 15mm l/300 max. 8 mm

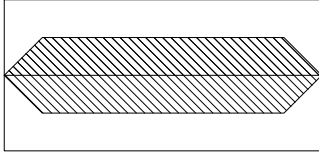
Lățime / înălțime	1000 mm	1100 mm	1200 mm	1300 mm	1400 mm	1500 mm	1600 mm	1700 mm	1800 mm	1900 mm	2000 mm	2100 mm	2200 mm	2300 mm	2400 mm
1000 mm	1,06/1,60	1,14/1,72	1,22/1,85	1,30/1,96	1,37/2,06	1,43/2,16	1,49/2,25	1,54/2,31	1,58/2,38	1,61/2,43	1,64/2,47	1,67/2,51	1,69/2,55	1,72/2,59	1,76/2,65
1100 mm	1,39/2,10	1,51/2,28	1,62/2,44	1,73/2,60	1,83/2,76	1,92/2,88	2,00/3,02	2,08/3,13	2,14/3,23	2,20/3,33	2,25/3,39	2,30/3,45	2,33/3,50	2,36/3,55	2,39/3,59
1200 mm	1,79/2,70	1,94/2,93	2,09/3,14	2,23/3,35	2,36/3,57	2,49/3,75	2,61/3,92	2,71/4,09	2,81/4,22	2,90/4,37	2,98/4,49	3,05/4,60	3,11/4,67	3,16/4,76	3,20/4,82
1300 mm	2,24/3,38	2,44/3,68	2,63/3,97	2,81/4,23	2,99/4,50	3,15/4,75	3,31/4,99	3,46/5,19	3,60/5,41	3,72/5,59	3,84/5,77	3,94/5,93	4,03/6,06	4,11/6,18	4,18/6,29
1400 mm	2,77/4,17	3,02/4,54	3,26/4,90	3,49/5,25	3,71/5,58	3,92/5,89	4,13/6,20	4,32/6,49	4,50/6,77	4,67/7,03	4,83/7,26	4,97/7,47	5,11/7,67	5,23/7,85	5,33/8,01
1500 mm	3,37/5,07	3,67/5,52	3,97/5,98	4,26/6,41	4,54/6,81	4,81/7,23	5,06/7,61	5,31/7,97	5,54/8,33	5,76/8,66	5,97/8,97	6,16/9,24	6,33/9,51	6,48/9,73	6,63/9,96
1600 mm	4,05/6,09	4,42/6,64	4,78/7,18	5,13/7,71	5,48/8,22	5,81/8,72	6,13/9,20	6,43/9,66	6,71/10,08	6,98/10,47	7,23/10,85	7,46/11,21	7,69/11,54	7,89/11,85	8,08/12,15
1700 mm	4,81/7,23	5,26/7,91	5,69/8,55	6,12/9,18	6,54/9,81	6,94/10,42	7,31/10,98	7,66/11,50	8,00/12,01	8,33/12,50	8,64/12,98	8,94/13,43	9,21/13,83	9,48/14,22	9,72/14,60
1800 mm	5,67/8,51	6,20/9,31	6,72/10,08	7,22/10,86	7,71/11,58	8,17/12,26	8,61/12,93	9,03/13,57	9,44/14,19	9,84/14,77	10,22/15,34	10,58/15,87	10,92/16,41	11,25/16,89	11,56/17,35
1900 mm	6,62/9,94	7,24/10,88	7,85/11,80	8,44/12,68	8,99/13,50	9,53/14,31	10,05/15,08	10,55/15,84	11,04/16,58	11,51/17,28	11,97/17,97	12,40/18,62	12,82/19,25	13,22/19,84	13,60/20,41
2000 mm	7,98/11,98	8,74/13,13	9,47/14,23	10,16/15,24	10,83/16,27	11,49/17,25	12,13/18,21	12,75/19,14	13,36/20,06	13,95/20,93	14,52/21,79	15,07/22,62	15,60/23,42	16,11/24,18	16,61/24,92
2100 mm	9,20/13,81	10,08/15,12	10,89/16,34	11,68/17,53	12,46/18,70	13,22/19,84	13,97/20,96	14,69/22,04	15,40/23,11	16,09/24,15	16,76/25,15	17,41/26,11	18,04/27,06	18,64/27,98	19,23/28,86
2200 mm	10,53/15,81	11,49/17,25	12,42/18,64	13,33/20,01	14,23/21,36	15,10/22,67	15,96/23,95	16,80/25,21	17,62/26,45	18,42/27,65	19,19/28,80	19,95/29,94	20,69/31,03	21,40/32,10	22,09/33,15
2300 mm	11,96/17,94	13,03/19,55	14,09/21,14	15,12/22,70	16,14/24,22	17,14/25,72	18,12/27,19	19,08/28,63	20,02/30,04	20,94/31,42	21,84/32,76	22,71/34,07	23,56/35,35	24,38/36,60	25,19/37,79
2400 mm	13,48/20,23	14,69/22,04	15,88/23,83	17,06/25,59	18,21/27,34	19,35/29,04	20,46/30,70	21,55/32,34	22,62/33,94	23,67/35,51	24,69/37,05	25,69/38,55	26,66/40,01	27,61/41,43	28,54/42,83

Lățime exterioră a canalului în total

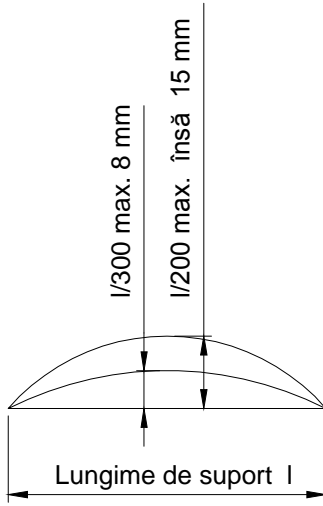
↑
Înălțime Canat

Directive cu privire la întărituri (valori de tabel)

Suprafața de aplicare a solicitării



încovoiere maximă



Zona de solicitare prin vânt	2
qref în kN/m ²	1,00
Profil mixt	Coasta și insulele Mării Baltice
Înălțimea de montaj	≤ 18 m
Sarcina pe bară în kN/m	0,50
Încovoiere	l/200 max. 15mm l/300 max. 8 mm

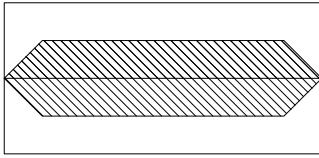
Lățime / înălțime	1000 mm	1100 mm	1200 mm	1300 mm	1400 mm	1500 mm	1600 mm	1700 mm	1800 mm	1900 mm	2000 mm	2100 mm	2200 mm	2300 mm	2400 mm
1000 mm	1,20/1,80	1,30/1,96	1,39/2,10	1,47/2,22	1,55/2,34	1,62/2,45	1,68/2,54	1,73/2,61	1,78/2,68	1,82/2,74	1,85/2,78	1,87/2,82	1,89/2,85	1,92/2,89	1,94/2,92
1100 mm	1,59/2,40	1,72/2,58	1,84/2,78	1,96/2,96	2,07/3,12	2,18/3,28	2,27/3,41	2,35/3,55	2,43/3,66	2,49/3,76	2,55/3,83	2,59/3,91	2,63/3,96	2,66/4,00	2,69/4,05
1200 mm	2,04/3,08	2,22/3,33	2,38/3,59	2,54/3,83	2,70/4,06	2,84/4,28	2,97/4,46	3,09/4,64	3,20/4,81	3,30/4,97	3,39/5,09	3,46/5,21	3,53/5,31	3,58/5,38	3,62/5,44
1300 mm	2,57/3,86	2,80/4,21	3,01/4,53	3,22/4,84	3,42/5,14	3,61/5,42	3,79/5,70	3,95/5,95	4,11/6,18	4,25/6,38	4,38/6,59	4,49/6,74	4,59/6,90	4,68/7,03	4,76/7,15
1400 mm	3,18/4,78	3,46/5,20	3,74/5,62	4,00/6,03	4,26/6,40	4,50/6,77	4,73/7,12	4,95/7,44	5,16/7,75	5,35/8,05	5,53/8,30	5,69/8,55	5,84/8,78	5,97/8,97	6,09/9,15
1500 mm	3,88/5,84	4,23/6,35	4,57/6,88	4,90/7,37	5,22/7,84	5,53/8,31	5,82/8,75	6,10/9,17	6,37/9,56	6,62/9,94	6,86/10,30	7,07/10,61	7,26/10,90	7,43/11,16	7,59/11,41
1600 mm	4,67/7,01	5,10/7,66	5,51/8,29	5,92/8,90	6,32/9,48	6,70/10,05	7,06/10,60	7,41/11,14	7,73/11,62	8,03/12,07	8,32/12,50	8,59/12,89	8,84/13,27	9,07/13,63	9,29/13,96
1700 mm	5,56/8,36	6,08/9,13	6,58/9,88	7,07/10,62	7,55/11,35	8,01/12,03	8,44/12,67	8,85/13,29	9,24/13,86	9,61/14,43	9,97/14,97	10,30/15,47	10,62/15,94	10,92/16,39	11,20/16,82
1800 mm	6,56/9,84	7,17/10,77	7,77/11,68	8,36/12,56	8,93/13,41	9,45/14,18	9,96/14,94	10,45/15,68	10,92/16,38	11,37/17,07	11,81/17,73	12,22/18,36	12,62/18,94	12,99/19,51	13,35/20,03
1900 mm	7,67/11,52	8,39/12,61	9,10/13,67	9,78/14,68	10,42/15,63	11,04/16,56	11,64/17,47	12,22/18,35	12,78/19,18	13,33/20,00	13,85/20,08	14,36/21,55	14,84/22,27	15,30/22,96	15,73/23,60
2000 mm	9,22/13,84	10,09/15,14	10,93/16,41	11,73/17,59	12,50/18,75	13,25/19,90	13,99/21,01	14,71/22,07	15,40/23,12	16,08/24,12	16,73/25,11	17,36/26,05	17,97/26,97	18,56/27,84	19,12/28,69
2100 mm	10,63/15,96	11,64/17,48	12,58/18,87	13,49/20,24	14,39/21,59	15,27/22,91	16,12/24,20	16,96/25,45	17,77/26,68	18,56/27,86	19,33/29,01	20,08/30,12	20,80/31,20	21,49/32,25	22,16/33,25
2200 mm	12,18/18,27	13,29/19,95	14,36/21,56	15,41/23,13	16,44/24,68	17,45/26,18	18,44/27,67	19,41/29,12	20,35/30,54	21,27/31,92	22,16/33,25	23,03/34,56	23,88/35,82	24,69/37,08	25,48/38,23
2300 mm	13,84/20,76	15,08/22,63	16,30/24,47	17,50/26,25	18,68/28,04	19,83/29,75	20,96/31,44	22,07/33,12	23,15/37,74	24,21/36,33	25,24/37,86	26,24/39,37	27,22/40,85	28,17/42,26	29,09/43,65
2400 mm	15,61/23,44	17,02/25,53	18,40/27,60	19,75/29,65	21,09/31,65	22,40/33,61	23,68/35,54	24,94/37,43	26,18/39,28	27,38/41,09	28,56/42,86	29,71/44,58	30,84/46,27	31,93/47,91	32,99/49,50

Lățime exterioră a canalului în total

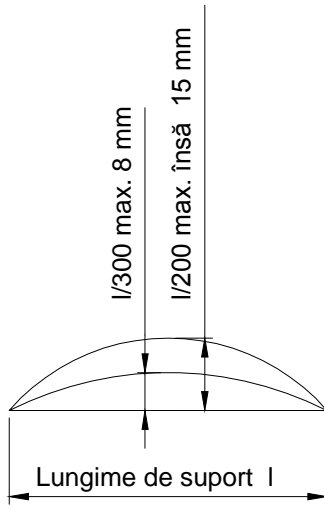
↑
Înălțime Canat

Directive cu privire la întărituri (valori de tabel)

Suprafața de aplicare a solicitării



încovoire maximă



Zona de solicitare prin vânt qref in kN/m²	2	3
Profil mixt	1,10	
	Coastă / insulele Mării Baltice	
	Regiunea de interior (WILZ 3)	
Înălțimea de montaj Sarcina pe bară în kN/m	≤ 25 m 0,50	
Încovoiere	l/200 max. 15mm l/300 max. 8 mm	

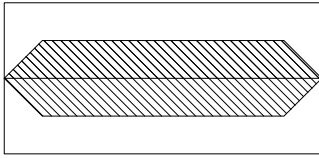
Lățime / înălțime	1000 mm	1100 mm	1200 mm	1300 mm	1400 mm	1500 mm	1600 mm	1700 mm	1800 mm	1900 mm	2000 mm	2100 mm	2200 mm	2300 mm	2400 mm
1000 mm	1,29/1,96	1,40/2,12	1,50/2,25	1,59/2,39	1,67/2,52	1,74/2,63	1,81/2,73	1,86/2,82	1,91/2,88	1,95/2,93	1,98/2,99	2,00/3,03	2,03/3,06	2,05/3,10	2,08/3,14
1100 mm	1,71/2,58	1,86/2,80	1,99/2,99	2,12/3,20	2,24/3,37	2,35/3,53	2,45/3,69	2,54/3,81	2,62/3,95	2,69/4,05	2,74/4,12	2,79/4,20	2,83/4,25	2,85/4,30	2,88/4,34
1200 mm	2,21/3,32	2,40/3,61	2,58/3,89	2,75/4,14	2,92/4,38	3,07/4,61	3,21/4,83	3,34/5,02	3,46/5,21	3,56/5,35	3,66/5,50	3,74/5,62	3,81/5,71	3,86/5,79	3,90/5,86
1300 mm	2,79/4,18	3,03/4,57	3,27/4,92	3,49/5,25	3,71/5,58	3,91/5,89	4,10/6,18	4,28/6,44	4,45/6,68	4,60/6,91	4,74/7,13	4,86/7,31	4,97/7,46	5,06/7,61	5,14/7,73
1400 mm	3,45/5,19	3,76/5,66	4,06/6,10	4,35/6,53	4,63/6,95	4,89/7,35	5,14/7,73	5,38/8,09	5,60/8,41	5,80/8,72	6,00/9,01	6,17/9,27	6,33/9,49	6,47/9,71	6,59/9,89
1500 mm	4,22/6,34	4,60/6,90	4,97/7,48	5,33/8,00	5,68/8,53	6,01/9,03	6,33/9,51	6,63/9,96	6,92/10,39	7,19/10,81	7,45/11,19	7,67/11,51	7,88/11,82	8,07/12,12	8,24/12,38
1600 mm	5,08/7,64	5,55/8,33	6,00/9,02	6,45/9,69	6,87/10,32	7,29/10,94	7,69/11,54	8,07/12,11	8,41/12,64	8,74/13,11	9,05/13,59	9,34/14,02	9,61/14,42	9,86/14,80	10,09/15,16
1700 mm	6,06/9,10	6,62/9,95	7,17/10,77	7,71/11,57	8,23/12,36	8,73/13,11	9,20/13,81	9,64/14,48	10,06/15,11	10,47/15,72	10,85/16,29	11,22/16,85	11,56/17,36	11,89/17,85	12,19/18,30
1800 mm	7,16/10,74	7,82/11,76	8,48/12,72	9,12/13,69	9,73/14,62	10,30/15,48	10,86/16,30	11,39/17,10	11,90/17,87	12,40/18,61	12,87/19,31	13,32/19,99	13,75/20,63	14,15/21,25	14,54/21,82
1900 mm	8,38/12,58	9,16/13,76	9,94/14,92	10,68/16,04	11,37/17,06	12,04/18,09	12,70/19,05	13,33/20,02	13,95/20,93	15,54/21,83	15,11/22,67	15,66/23,49	16,18/24,29	16,68/25,04	17,15/25,74
2000 mm	10,04/15,08	10,99/16,50	11,91/17,87	12,77/19,15	13,61/20,42	14,43/21,66	15,23/22,87	16,01/24,03	16,76/25,16	17,50/26,26	18,21/27,32	18,89/28,36	19,55/29,35	20,18/30,29	20,79/31,21
2100 mm	11,59/17,40	12,69/19,05	13,70/20,56	14,70/22,07	15,67/23,52	16,63/24,95	17,56/26,36	18,47/27,72	19,35/29,04	20,21/30,33	21,05/31,58	21,86/32,80	22,64/33,96	23,39/35,01	24,12/36,19
2200 mm	13,28/19,93	14,49/21,74	15,66/23,49	16,80/25,22	17,92/26,90	19,02/28,55	20,10/30,15	21,15/31,74	22,17/33,26	23,17/34,76	24,14/36,23	25,09/37,64	26,00/39,01	26,89/40,95	27,75/41,63
2300 mm	15,10/22,66	16,45/24,67	17,78/26,69	19,08/28,64	20,36/30,56	21,62/32,44	22,85/34,30	24,06/36,09	25,23/37,87	26,38/39,58	27,50/41,26	28,60/42,90	29,66/44,51	30,69/46,04	31,69/47,55
2400 mm	17,04/25,57	18,57/27,86	20,07/30,12	21,55/32,35	23,00/34,53	24,43/36,66	25,83/38,75	27,20/40,81	28,55/42,83	29,86/44,81	31,14/46,74	32,40/48,60	33,62/50,43	34,81/52,23	35,96/53,95

Lățime exterioră a canalului în total

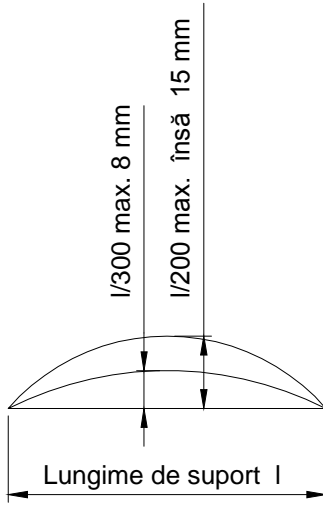
↑
Înălțime canal

Directive cu privire la întărituri (valori de tabel)

Suprafața de aplicare a solicitării



încovoiere maximă



Zona de solicitare prin vânt	3	4
qref in kN/m ²	0,95	
Profil mixt	Regiunea interioară	
Înălțimea de montaj	≤18 m	≤ 10 m
Sarcina pe bară în kN/m	0,50	
Încovoiere	I/200 max. 15mm I/300 max. 8 mm	

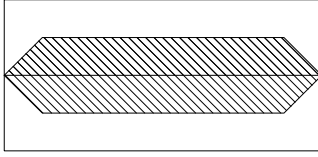
Lățime / înălțime	1000 mm	1100 mm	1200 mm	1300 mm	1400 mm	1500 mm	1600 mm	1700 mm	1800 mm	1900 mm	2000 mm	2100 mm	2200 mm	2300 mm	2400 mm
1000 mm	1,15/1,74	1,25/1,89	1,33/2,00	1,41/2,14	1,49/2,24	1,56/2,35	1,62/2,44	1,67/2,52	1,71/2,58	1,75/2,63	1,78/2,69	1,80/2,73	1,83/2,76	1,85/2,80	1,88/2,84
1100 mm	1,52/2,29	1,65/2,49	1,77/2,67	1,88/2,84	1,99/3,00	2,09/3,15	2,18/3,28	2,26/3,40	2,33/3,50	2,40/3,60	2,45/3,69	2,49/3,75	2,53/3,80	2,56/3,84	2,59/3,89
1200 mm	1,96/2,95	2,12/3,19	2,29/3,44	2,44/3,66	2,58/3,89	2,72/4,10	2,85/4,28	2,96/4,45	3,07/4,62	3,17/4,76	3,25/4,90	3,33/5,01	3,39/5,09	3,44/5,18	3,48/5,24
1300 mm	2,46/3,69	2,68/4,03	2,89/4,34	3,09/4,64	3,28/4,93	3,46/5,19	3,63/5,46	3,79/5,70	3,94/5,91	4,07/6,12	4,20/6,31	4,31/6,48	4,41/6,62	4,49/6,76	4,57/6,86
1400 mm	3,04/4,58	3,31/4,97	3,58/5,38	3,83/5,76	4,08/6,12	4,31/6,48	4,53/6,82	4,74/7,13	4,94/7,43	5,12/7,70	5,30/7,95	5,45/8,19	5,60/8,42	5,72/8,60	5,84/8,76
1500 mm	3,71/5,57	4,04/6,09	4,37/6,58	4,69/7,04	4,99/7,51	5,29/7,95	5,57/8,38	5,84/8,76	6,09/9,14	6,34/9,51	6,56/9,86	6,76/10,16	6,95/10,43	7,12/10,69	7,27/10,93
1600 mm	4,46/6,70	4,87/7,23	5,27/7,93	5,66/8,50	6,04/9,06	6,40/9,61	6,75/10,15	7,09/10,65	7,39/11,10	7,68/11,54	7,96/11,96	8,21/12,34	8,46/12,69	8,68/13,04	8,89/13,35
1700 mm	5,31/7,97	5,80/8,71	6,28/9,44	6,75/10,14	7,21/10,83	7,66/11,50	8,06/12,11	8,45/12,69	8,83/13,25	9,18/13,80	9,52/14,30	9,85/14,78	10,15/15,25	10,44/15,67	10,71/16,09
1800 mm	6,26/9,41	6,85/10,28	7,42/11,15	7,98/12,00	8,52/12,81	9,02/13,56	9,51/14,27	9,98/14,97	10,43/15,65	10,86/16,30	11,28/16,92	11,67/17,53	12,05/18,10	12,41/18,63	12,75/19,14
1900 mm	7,32/10,99	8,01/12,02	8,69/13,03	9,33/14,01	9,94/14,93	10,53/15,82	11,11/16,68	11,66/17,51	12,20/18,32	12,72/19,093	13,22/19,85	13,70/20,56	14,17/21,26	14,60/21,92	15,02/22,55
2000 mm	8,80/13,22	9,64/14,47	10,45/15,69	11,20/16,81	11,94/17,92	12,67/19,01	13,37/20,07	14,06/21,10	14,72/22,10	15,37/23,07	15,99/24,01	16,60/24,90	17,18/25,78	17,74/26,63	18,28/27,43
2100 mm	10,15/15,24	11,12/16,70	12,01/18,03	12,89/19,34	13,75/20,63	14,58/21,88	15,40/23,12	16,20/24,31	16,98/25,49	17,74/26,62	18,47/27,73	19,19/28,79	19,88/29,82	20,54/30,82	21,18/31,79
2200 mm	11,63/17,46	12,69/19,05	13,72/20,59	14,72/22,10	15,71/23,58	16,67/25,02	17,62/26,43	18,54/27,83	19,44/29,17	20,32/30,49	21,17/31,78	22,01/33,02	22,81/34,24	23,59/35,40	24,35/36,53
2300 mm	13,21/19,83	14,40/21,60	15,56/23,35	16,71/25,08	17,83/26,75	18,93/28,41	20,01/30,04	21,07/31,62	22,11/33,18	23,12/34,70	24,10/36,16	25,06/37,61	26,00/39,01	26,91/40,38	27,79/41,69
2400 mm	14,90/22,37	16,24/24,38	17,56/26,34	18,86/28,29	20,13/30,21	21,38/32,09	22,61/33,93	23,81/35,72	24,99/37,51	26,14/39,23	27,27/40,93	28,37/42,58	29,45/44,18	30,49/45,75	31,51/47,28

Flügelaußenmaßbreite gesamt

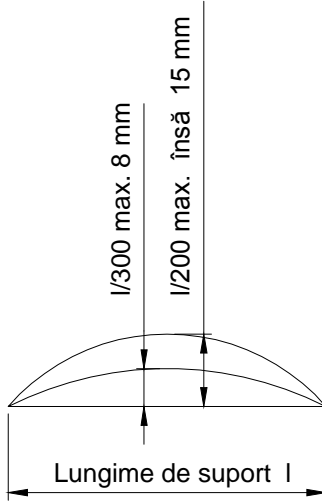
↑
Înălțime Canat

Directive cu privire la întărituri (valori de tabel)

Suprafața de aplicare a solicitării



încovoire maximă



Zona de solicitare prin vânt	3
qref in kN/m ²	1,05
Profil mixt	Coasta și insulele Mării Baltice
Înălțime montaj	≤ 10a m
Sarcina pe bară în kN/m	0,50
Încovoire	l/200 max. 15mm l/300 max. 8 mm

Lățime / înălțime	1000 mm	1100 mm	1200 mm	1300 mm	1400 mm	1500 mm	1600 mm	1700 mm	1800 mm	1900 mm	2000 mm	2100 mm	2200 mm	2300 mm	2400 mm
1000 mm	1,25/1,53	1,35/1,65	1,44/1,76	1,53/1,87	1,61/1,98	1,68/2,06	1,74/2,14	1,80/2,23	1,85/2,28	1,88/2,33	1,91/2,37	1,94/2,41	1,96/2,45	1,99/2,53	2,01/2,60
1100 mm	1,65/2,00	1,79/2,17	1,92/2,33	2,04/2,48	2,16/2,63	2,26/2,75	2,36/2,87	2,45/2,98	2,52/3,08	2,59/3,17	2,65/3,26	2,69/3,31	2,73/3,36	2,76/3,41	2,79/3,45
1200 mm	2,13/2,56	2,31/2,78	2,48/3,00	2,65/3,19	2,81/3,40	2,95/3,57	3,09/3,74	3,21/3,90	3,33/4,03	3,43/4,16	3,52/4,29	3,60/4,38	3,67/4,47	3,72/4,54	3,76/4,60
1300 mm	2,68/3,21	2,91/3,50	3,14/3,76	3,36/4,03	3,58/4,28	3,76/4,52	3,94/4,75	4,12/4,95	4,28/5,15	4,42/5,34	4,56/5,51	4,68/5,65	4,78/5,78	4,87/5,89	4,95/6,00
1400 mm	3,32/3,95	3,61/4,31	3,90/4,66	4,18/4,98	4,44/5,31	4,70/5,62	4,94/5,90	5,16/6,18	5,38/6,43	5,58/6,68	5,76/6,91	5,93/7,11	6,08/7,30	6,22/7,48	6,34/7,64
1500 mm	4,05/4,82	4,41/5,25	4,77/5,68	5,12/6,08	5,45/6,49	5,77/6,87	6,08/7,24	6,37/7,57	6,65/7,92	6,91/8,23	7,15/8,54	7,37/8,79	7,57/9,04	7,75/9,26	7,92/9,48
1600 mm	4,88/5,78	5,32/6,30	5,76/6,81	6,18/7,31	6,59/7,80	6,99/8,28	7,37/8,73	7,74/9,17	8,07/9,58	8,39/9,96	8,68/10,30	8,96/10,65	9,23/10,97	9,47/11,26	9,69/11,53
1700 mm	5,81/6,86	6,35/7,49	6,88/8,12	7,39/8,71	7,89/9,31	8,37/9,88	8,82/10,40	9,24/10,91	9,65/11,40	10,04/11,86	10,41/12,30	10,76/12,73	11,09/13,12	11,41/13,50	11,70/13,87
1800 mm	6,86/8,07	7,50/8,83	8,13/9,57	8,74/10,28	9,33/10,97	9,88/11,61	10,41/12,24	10,92/12,86	11,41/13,44	11,88/14,00	12,34/14,55	12,77/15,07	13,18/15,54	13,57/16,03	13,94/16,47
1900 mm	8,02/9,41	8,78/10,29	9,52/11,16	10,23/11,99	10,89/12,78	11,54/13,55	12,17/14,29	12,78/15,00	13,37/15,70	13,93/16,38	14,48/17,02	15,01/17,65	15,51/18,24	15,99/18,81	16,44/19,34
2000 mm	9,33/11,37	10,54/12,44	11,42/13,49	12,25/14,46	13,05/15,43	13,84/16,37	14,61/17,28	15,36/18,17	16,08/19,03	16,79/19,86	17,47/20,68	18,13/21,41	18,76/22,23	19,37/22,97	19,95/23,66
2100 mm	11,11/13,09	12,16/14,33	13,14/15,50	14,10/16,63	15,03/17,74	15,95/18,82	16,84/19,88	17,71/20,93	18,56/21,93	19,39/22,91	20,19/23,88	20,97/24,78	21,72/25,68	22,44/26,55	23,14/27,38
2200 mm	12,73/14,98	13,89/16,35	15,01/17,67	16,11/18,97	17,18/20,24	18,24/21,49	19,27/22,70	20,28/23,90	21,26/25,08	22,22/26,22	23,15/27,32	24,06/28,39	24,94/29,45	25,79/30,46	26,61/31,44
2300 mm	14,47/17,01	15,76/18,53	17,04/20,04	18,29/21,51	19,52/22,96	20,72/24,39	21,91/25,78	23,06/27,14	24,19/28,47	25,29/29,79	26,37/31,06	27,42/32,32	28,44/33,53	29,43/34,70	30,39/35,84
2400 mm	16,32/19,15	17,79/20,89	19,23/22,57	20,65/24,25	22,05/25,90	23,41/27,50	24,76/29,09	26,07/30,65	27,36/32,18	28,62/33,65	29,85/35,11	31,06/36,53	32,23/37,92	33,37/39,28	34,48/40,58

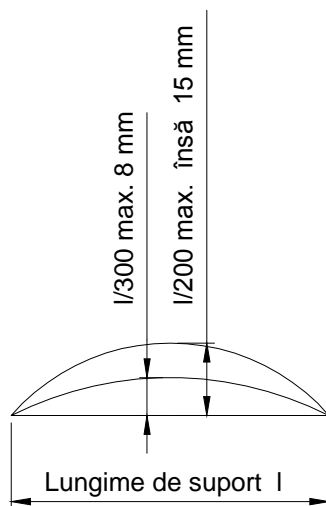
Lățime exterioră a canalului în total

↑
Înălțime Canat

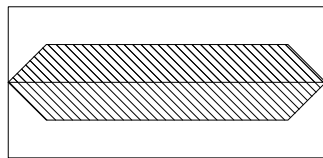
Directive cu privire la întărituri (valori de tabel)

Directive cu privire la întărituri (valori de tabel)

încovoiere maximă




Zona de solicitare prin vânt	3
qref in kN/m ²	1,20
Profil mixt	Coasta și insulele Mării Baltice
Înălțime montaj Sarcina pe bară în kN/m	≤ 18 m 0,50
Încovoiere	l/200 max. 15mm l/300 max. 8 mm



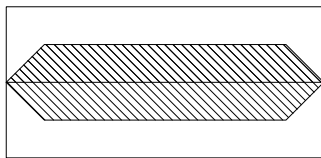
Lățime / înălțime	1000 mm	1100 mm	1200 mm	1300 mm	1400 mm	1500 mm	1600 mm	1700 mm	1800 mm	1900 mm	2000 mm	2100 mm	2200 mm	2300 mm	2400 mm
1000 mm	1,39/2,09	1,50/2,26	1,60/2,41	1,70/2,57	1,79/2,70	1,87/2,82	1,94/2,92	2,00/3,01	2,05/3,07	2,09/3,15	2,12/3,19	2,14/3,22	2,16/3,26	2,19/3,30	2,21/3,33
1100 mm	1,84/2,77	2,00/3,00	2,14/3,22	2,28/3,43	2,41/3,62	2,52/3,79	2,63/3,95	2,72/4,10	2,81/4,22	2,88/4,32	2,94/4,42	2,99/4,50	3,02/4,55	3,05/4,60	3,08/4,64
1200 mm	2,38/3,57	2,58/3,89	2,78/4,19	2,96/4,45	3,14/4,72	3,30/4,96	3,45/5,19	3,59/5,41	3,72/5,59	3,83/5,76	3,93/5,91	4,01/6,04	4,08/6,14	4,14/6,21	4,18/6,28
1300 mm	3,01/4,52	3,27/4,92	3,52/5,30	3,77/5,66	4,00/6,01	4,21/6,33	4,42/6,63	4,61/6,93	4,79/7,20	4,95/7,44	5,10/7,67	5,23/7,86	5,34/8,03	5,44/8,17	5,52/8,29
1400 mm	3,73/5,61	4,06/6,10	4,38/6,58	4,69/7,06	4,99/7,50	5,27/7,92	5,54/8,33	5,80/8,71	6,04/9,07	6,26/9,39	6,46/9,70	6,65/9,98	6,82/10,24	6,97/10,47	7,10/10,66
1500 mm	4,56/6,86	4,97/7,47	5,37/8,08	5,76/8,65	6,13/9,21	6,49/9,75	6,84/10,26	7,16/10,75	7,47/11,22	7,77/11,66	8,04/12,08	8,28/12,44	8,50/12,77	8,70/13,07	8,89/13,34
1600 mm	5,50/8,26	6,00/9,01	6,49/9,75	6,97/10,47	7,43/11,16	7,88/11,83	8,31/12,48	8,72/13,11	9,09/13,66	9,44/14,18	9,78/14,68	10,09/15,15	10,38/15,59	10,65/15,99	10,90/16,36
1700 mm	6,56/9,86	7,17/10,76	7,76/11,66	8,34/12,53	8,90/13,38	9,45/14,19	9,95/14,94	10,43/15,65	10,88/16,33	11,32/17,00	11,74/17,62	12,13/18,20	12,50/18,76	12,85/19,30	13,18/19,77
1800 mm	7,75/11,64	8,48/12,73	9,18/13,79	9,88/14,83	10,54/15,83	11,16/16,75	11,76/17,59	12,33/18,51	12,89/19,35	13,42/20,13	13,93/20,91	14,42/21,63	14,88/22,32	15,32/22,99	15,73/23,61
1900 mm	9,08/13,62	9,93/14,91	10,77/16,15	11,57/17,37	12,32/18,49	13,05/19,60	13,76/20,66	14,45/21,68	15,11/22,67	15,75/23,64	16,37/24,57	16,96/25,45	17,52/26,29	18,06/27,10	18,57/27,86
2000 mm	10,86/16,30	11,89/17,84	12,88/19,34	13,81/20,74	14,72/22,10	15,61/23,41	16,47/24,73	17,31/25,98	18,13/27,20	18,92/28,38	19,68/29,54	20,42/30,64	21,13/31,70	21,81/32,74	22,46/33,72
2100 mm	12,54/18,83	13,73/20,61	14,83/22,26	15,91/23,88	16,96/25,45	17,99/26,99	19,00/28,51	19,98/29,99	20,93/31,42	21,86/32,80	22,76/34,16	23,63/35,46	24,48/36,72	25,29/37,94	26,07/39,12
2200 mm	14,38/21,57	15,69/23,54	16,95/25,45	18,19/27,30	19,40/29,12	20,59/30,90	21,75/32,64	22,89/34,34	23,99/36,90	25,07/37,62	26,12/39,19	27,14/40,73	28,13/42,19	29,09/43,63	30,01/45,03
2300 mm	16,35/24,53	17,82/26,74	19,25/28,88	20,67/31,02	22,05/33,09	23,41/35,13	24,74/37,13	26,04/39,07	27,32/40,99	28,56/42,86	29,77/44,67	30,95/46,44	32,10/48,17	33,21/49,83	34,29/51,45
2400 mm	18,46/27,71	20,12/30,19	21,75/32,63	23,35/35,04	24,92/37,39	26,47/39,72	27,98/41,98	29,46/44,21	30,92/46,40	32,34/48,52	33,73/50,60	35,08/52,63	36,40/54,61	37,68/56,54	38,93/58,40

Lățime exterioră a canalului în total

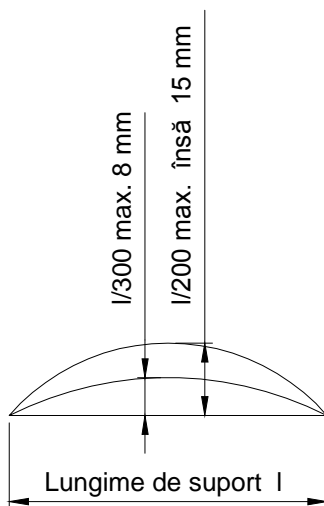

 Înălțime Canat

Directive cu privire la întărituri (valori de tabel)

Suprafața de aplicare a solicitării



încovoiere maximă



Zona de solicitare prin vânt	3	4
qref in kN/m ²	1,30	
Profil mixt	Coastă / Insulele Mării Baltice	
Înălțimea de montaj Sarcina pe bară în kN/m	Regiunea de interior (WLZ 4)	
Încovoiere	≤ 25 m	0,50
	I/200 max. 15mm	I/300 max. 8 mm

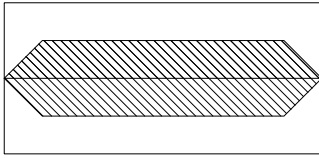
Lățime / înălțime	1000 mm	1100 mm	1200 mm	1300 mm	1400 mm	1500 mm	1600 mm	1700 mm	1800 mm	1900 mm	2000 mm	2100 mm	2200 mm	2300 mm	2400 mm
1000 mm	1,48/2,23	1,60/2,42	1,71/2,58	1,82/2,74	1,91/2,88	1,99/3,00	2,06/3,10	2,13/3,20	2,18/3,28	2,22/3,34	2,25/3,38	2,27/3,42	2,30/3,45	2,32/3,49	2,35/3,53
1100 mm	1,97/2,96	2,14/3,22	2,29/3,45	2,44/3,67	2,57/3,86	2,70/4,06	2,81/4,23	2,91/4,38	3,00/4,51	3,07/4,62	3,13/4,71	3,18/4,80	3,22/4,85	3,25/4,89	3,28/4,94
1200 mm	2,55/3,84	2,77/4,16	2,98/4,49	3,17/4,78	3,38/5,04	3,53/5,31	3,69/5,55	3,84/5,78	3,97/5,96	4,09/6,14	4,20/6,30	4,29/6,45	4,36/6,56	4,42/6,63	4,46/6,70
1300 mm	3,22/4,84	3,51/5,26	3,78/5,67	4,04/6,07	4,28/6,44	4,52/6,79	4,74/7,11	4,94/7,44	5,13/7,70	5,30/7,97	5,46/8,21	5,60/8,41	5,72/8,59	5,82/8,75	5,90/8,87
1400 mm	4,00/6,02	4,36/6,56	4,71/7,07	5,04/7,56	5,38/8,04	5,66/8,50	5,95/8,94	6,22/9,35	6,47/9,72	6,71/10,09	6,93/10,40	7,13/10,70	7,31/10,97	7,47/11,21	7,60/11,42
1500 mm	4,60/7,36	5,34/8,03	5,77/8,68	6,19/9,30	6,59/9,90	6,97/10,47	7,34/11,03	7,69/11,56	8,02/12,05	8,34/12,51	8,63/12,95	8,89/13,35	9,12/13,69	9,34/14,03	9,53/14,31
1600 mm	5,91/8,87	6,46/9,70	6,98/10,50	7,50/11,26	7,99/12,00	8,47/12,72	8,93/13,41	9,37/14,08	9,77/14,68	10,15/15,25	10,51/15,77	10,84/16,26	11,15/16,74	11,44/17,18	11,70/17,57
1700 mm	7,06/10,60	7,71/11,58	8,35/12,55	8,97/13,48	9,58/14,38	10,17/15,27	10,70/16,07	11,22/16,84	11,71/17,57	12,18/18,27	12,62/18,94	13,04/19,57	13,44/20,18	13,81/20,74	14,16/21,26
1800 mm	8,35/12,53	9,13/13,70	9,89/14,85	10,64/15,97	11,35/17,04	12,01/18,03	12,65/19,00	13,27/19,93	13,87/20,81	14,44/21,68	14,99/22,49	15,51/23,29	16,01/24,03	16,48/24,73	16,92/25,38
1900 mm	9,78/14,69	10,70/16,06	11,60/17,41	12,47/18,71	13,27/19,92	14,06/21,10	14,82/22,24	15,56/23,35	16,27/24,41	16,96/25,45	17,62/26,45	18,26/27,39	18,86/28,31	19,44/29,18	19,99/30,00
2000 mm	11,68/17,54	12,79/19,20	13,86/20,80	14,86/22,30	15,83/23,77	16,78/25,19	17,71/26,59	18,61/27,94	19,49/29,24	20,34/30,52	21,16/31,75	21,95/32,93	22,77/34,08	23,44/35,16	24,14/36,21
2100 mm	13,49/20,26	14,77/22,17	15,96/23,95	17,11/25,68	18,25/27,39	19,35/29,03	20,44/30,67	21,49/32,24	22,51/33,78	23,51/35,29	24,48/36,73	25,41/38,14	26,32/39,48	27,19/40,80	28,03/42,06
2200 mm	15,48/23,23	16,89/25,34	18,24/27,38	19,58/29,37	20,89/31,34	22,16/33,25	23,41/35,12	24,63/36,96	25,82/38,75	26,97/40,48	28,10/42,17	29,20/43,81	30,26/45,40	31,28/46,93	32,27/48,42
2300 mm	17,61/26,43	19,18/28,79	20,73/31,10	22,25/33,38	23,74/35,62	25,20/37,82	26,63/39,96	28,03/42,06	29,40/44,12	30,74/46,12	32,04/48,08	33,31/49,97	34,54/51,83	35,73/53,61	36,89/55,35
2400 mm	19,88/29,83	21,67/32,50	23,42/35,15	25,14/37,74	26,84/40,26	28,50/42,77	30,13/45,21	31,73/47,60	33,29/49,95	34,82/52,24	36,31/54,48	37,76/56,67	39,18/58,79	40,56/60,86	41,90/62,87

Lățime exterioră a canalului în total

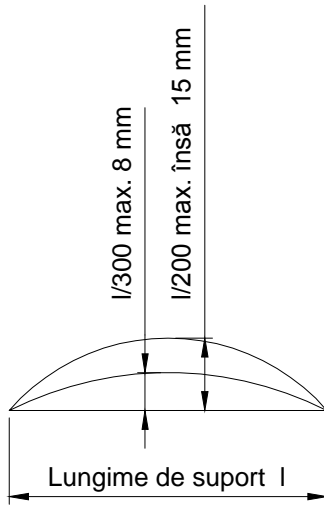
Înălțime Canat

Directive cu privire la întărituri (valori de tabel)

Suprafața de aplicare a solicitării



încovoire maximă



Zona de solicitare prin vânt	4
qref in kN/m²	1,15
Profil mixt	Binnenland
Înălțimea de montaj	≤ 18 m
Sarcina pe bară în kN/m	0,50
Încovoiere	l/200 max. 15mm l/300 max. 8 mm

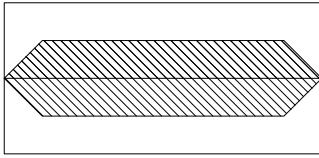
Lățime / înălțime	1000 mm	1100 mm	1200 mm	1300 mm	1400 mm	1500 mm	1600 mm	1700 mm	1800 mm	1900 mm	2000 mm	2100 mm	2200 mm	2300 mm	2400 mm
1000 mm	1,34/2,03	1,45/2,19	1,55/2,34	1,64/2,49	1,73/2,60	1,80/2,71	1,87/2,81	1,93/2,90	1,98/2,98	2,02/3,04	2,05/3,08	2,07/3,12	2,10/3,15	2,12/3,19	2,15/3,23
1100 mm	1,78/2,69	1,93/2,91	2,07/3,11	2,20/3,32	2,32/3,49	2,44/3,66	2,54/3,82	2,63/3,97	2,71/4,08	2,78/4,19	2,84/4,28	2,89/4,34	2,92/4,39	2,95/4,44	2,98/4,48
1200 mm	2,29/3,45	2,49/3,74	2,68/4,03	2,86/4,30	3,03/4,55	3,18/4,78	3,33/5,01	3,47/5,22	3,59/5,40	3,70/5,57	3,79/5,70	3,88/5,82	3,94/5,92	4,00/6,01	4,04/6,08
1300 mm	2,90/4,35	3,15/4,75	3,40/5,11	3,63/5,46	3,85/5,79	4,06/6,12	4,26/6,42	4,45/6,68	4,62/6,93	4,77/7,16	4,92/7,39	5,04/7,57	5,16/7,75	5,25/7,88	5,33/8,00
1400 mm	3,59/5,39	3,91/5,87	4,22/6,34	4,52/6,79	4,81/7,23	5,08/7,63	5,34/8,03	5,59/8,40	5,82/8,73	6,03/9,07	6,23/9,36	6,41/9,62	6,57/9,87	6,72/10,10	6,85/10,29
1500 mm	4,39/6,59	4,78/7,19	5,17/7,78	5,54/8,33	5,90/8,86	6,25/9,39	6,58/9,89	6,90/10,36	7,20/10,81	7,48/11,23	7,74/11,62	7,98/11,98	8,19/12,30	8,39/12,60	8,56/12,86
1600 mm	5,29/7,95	5,78/8,68	6,25/9,38	6,71/10,07	7,15/10,74	7,58/11,39	8,00/12,01	8,39/12,60	8,75/13,14	9,09/13,65	9,41/14,13	9,71/14,58	10,00/15,01	10,26/15,40	10,50/15,76
1700 mm	6,31/9,47	6,90/10,35	7,47/11,21	8,02/12,05	8,57/12,86	9,09/13,65	9,57/14,36	10,03/15,07	10,47/15,72	10,89/16,35	11,29/16,95	11,67/17,52	12,03/18,07	12,37/18,57	12,68/19,08
1800 mm	7,45/11,20	8,15/12,24	8,83/13,26	9,50/14,25	10,14/15,22	10,73/16,11	11,31/16,97	11,86/17,80	12,39/18,60	12,91/19,38	13,40/20,10	13,87/20,82	14,31/21,48	14,73/22,11	15,13/22,72
1900 mm	8,73/13,11	9,55/14,34	10,35/15,54	11,12/16,70	11,85/17,78	12,55/18,83	13,23/19,86	13,89/20,84	14,53/21,81	15,15/22,74	15,74/23,62	16,31/24,46	16,85/25,28	17,37/26,07	17,86/26,81
2000 mm	10,45/15,69	11,44/17,17	12,40/18,62	13,29/19,96	14,17/21,26	15,02/22,54	15,85/23,79	16,66/25,01	17,45/26,18	18,21/27,33	18,94/28,42	19,66/29,50	20,34/30,51	21,00/31,50	21,63/32,46
2100 mm	12,06/18,11	13,21/19,83	14,27/21,40	15,30/22,97	16,32/24,48	17,31/25,97	18,28/27,43	19,22/28,85	20,14/30,23	21,04/31,58	21,90/32,88	22,74/34,13	23,56/35,34	24,34/36,52	25,09/37,64
2200 mm	13,83/20,76	15,09/22,64	16,30/24,48	17,49/26,25	18,66/28,02	19,81/29,72	20,92/31,39	22,02/33,05	23,08/34,63	24,12/36,19	25,13/37,72	26,11/39,18	27,07/40,61	27,99/41,99	28,88/43,32
2300 mm	15,72/23,60	17,13/25,72	18,52/27,79	19,87/29,83	21,21/31,83	22,52/33,78	23,80/35,70	25,05/37,58	26,28/39,43	27,47/41,23	28,64/42,96	29,77/44,68	30,88/46,33	31,95/47,95	32,99/49,49
2400 mm	17,75/26,64	19,34/29,02	20,91/31,37	22,45/33,68	23,96/35,97	25,45/38,18	26,91/40,37	28,33/42,52	29,73/44,61	31,10/46,66	32,44/48,67	33,74/50,62	35,01/52,52	36,25/54,39	37,45/56,18

Lățime exterioră a canalului în total

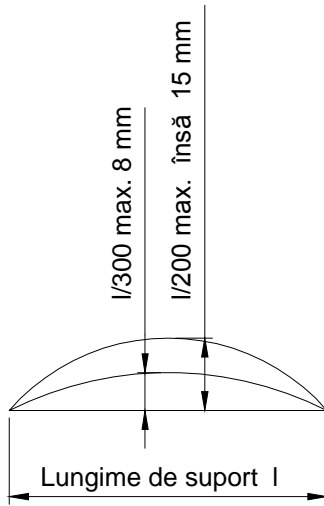
↑
Înălțime Canat

Directive cu privire la întărituri (valori de tabel)

Suprafață de aplicare a solicitării



încovoiere maximă



Zona de solicitare prin vânt	4
qref in kN/m ²	1,25
Profil mixt	Coasta Mării Nordului și a Mării Baltice și insulele Mării Baltice
Înălțimea de montaj	≤ 10 m
Sarcina pe bară în kN/m	0,50
Încovoiere	l/200 max. 15mm l/300 max. 8 mm

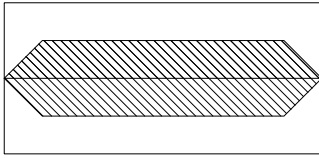
Lățime / înălțime	1000 mm	1100 mm	1200 mm	1300 mm	1400 mm	1500 mm	1600 mm	1700 mm	1800 mm	1900 mm	2000 mm	2100 mm	2200 mm	2300 mm	2400 mm
1000 mm	1,44/2,16	1,55/2,33	1,66/2,51	1,76/2,64	1,85/2,78	1,93/2,90	2,00/3,02	2,06/3,10	2,11/3,18	2,15/3,25	2,18/3,29	2,21/3,33	2,23/3,37	2,26/3,41	2,28/3,44
1100 mm	1,91/2,88	2,07/3,11	2,22/3,34	2,36/3,55	2,49/3,74	2,61/3,93	2,72/4,10	2,82/4,23	2,90/4,37	2,98/4,48	3,04/4,58	3,09/4,64	3,12/4,69	3,15/4,74	3,18/4,78
1200 mm	2,46/3,72	2,68/4,03	2,88/4,33	3,07/4,61	3,25/4,89	3,42/5,14	3,57/5,37	3,72/5,59	3,85/5,78	3,96/5,95	4,06/6,11	4,15/6,23	4,22/6,34	4,28/6,43	4,32/6,50
1300 mm	3,11/4,69	3,39/5,10	3,65/5,48	3,90/5,86	4,14/6,21	4,37/6,56	4,58/6,87	4,78/7,17	4,96/7,45	5,13/7,70	5,28/7,93	5,41/8,12	5,53/8,30	5,63/8,46	5,71/8,58
1400 mm	3,87/5,81	4,21/6,33	4,54/6,82	4,87/7,31	5,17/7,78	5,47/8,21	5,75/8,64	6,01/9,02	6,25/9,38	6,48/9,74	6,70/10,05	6,89/10,34	7,06/10,60	7,22/10,84	7,35/11,03
1500 mm	4,73/7,11	5,15/7,74	5,57/8,38	5,97/8,96	6,36/9,56	6,73/10,11	7,09/10,65	7,43/11,15	7,75/11,64	8,05/12,09	8,33/12,51	8,58/12,88	8,81/13,24	9,02/13,55	9,21/13,82
1600 mm	5,71/8,57	6,23/9,35	6,74/10,11	7,23/10,87	7,71/11,58	8,18/12,27	8,62/12,94	9,05/13,59	9,43/14,16	9,80/14,71	10,14/15,22	10,46/15,71	10,77/16,16	11,05/16,59	11,30/16,97
1700 mm	6,81/10,23	7,44/11,17	8,06/12,10	8,66/13,00	9,23/13,88	9,81/14,73	10,33/15,50	10,82/16,24	11,30/16,96	11,75/17,64	12,18/18,28	12,59/18,90	12,97/19,47	13,33/20,02	13,67/20,52
1800 mm	8,05/12,09	8,80/13,22	9,54/14,32	10,26/15,39	10,95/16,43	11,59/17,40	12,21/18,33	12,80/19,22	13,38/20,08	13,93/20,91	14,46/21,70	14,96/22,46	15,44/23,19	15,90/23,85	16,32/24,51
1900 mm	9,43/14,16	10,32/15,49	11,19/16,79	12,02/18,04	12,80/19,21	13,56/20,34	14,29/21,45	15,00/22,51	15,69/23,55	16,36/24,55	16,99/25,50	17,61/26,42	18,19/27,30	18,75/28,13	19,28/28,93
2000 mm	11,27/16,91	12,34/18,53	13,37/20,07	14,33/21,52	15,28/22,93	16,20/24,30	17,09/25,65	17,96/26,95	18,81/28,22	19,63/29,45	20,42/30,63	21,18/31,79	21,92/32,89	22,62/33,95	23,30/34,96
2100 mm	13,02/19,55	14,25/21,39	15,39/23,11	16,51/24,78	17,60/26,41	18,67/28,01	19,72/29,59	20,73/31,12	21,72/32,61	22,69/34,05	23,62/35,43	24,52/36,79	25,40/38,10	26,24/39,37	27,05/40,58
2200 mm	14,93/22,46	16,29/24,44	17,60/26,41	18,88/28,34	20,14/30,24	21,37/32,06	22,58/33,89	23,76/35,65	24,90/37,37	26,02/39,05	27,11/40,68	28,17/42,26	29,19/43,80	30,18/45,29	31,14/46,73
2300 mm	16,98/25,48	18,50/27,76	19,99/30,00	21,46/32,19	22,90/34,36	24,31/36,47	25,69/38,53	27,04/40,57	28,36/42,56	29,65/44,49	30,91/46,37	32,13/48,21	33,32/49,99	34,47/51,73	35,59/53,39
2400 mm	19,17/28,78	20,89/31,35	22,58/33,89	24,25/36,38	25,88/38,82	27,48/41,23	29,05/43,59	30,59/45,90	32,10/48,16	33,58/50,38	35,02/52,53	36,42/54,65	37,79/56,70	39,12/58,70	40,42/60,65

Lățime exterioră a canalului în total

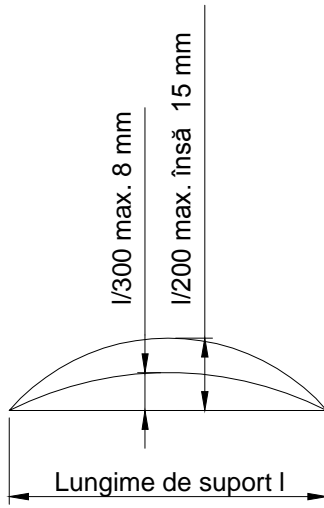
↑
Înălțime Canat

Directive cu privire la întărituri (valori de tabel)

Suprafață de aplicare a solicitării



Încovoiere maximă



Zona de solicitare prin vânt	4
qref in kN/m ²	1,25
Profil mixt	Coasta Mării Nordului și a Mării Baltice și insulele Mării Baltice
Înălțimea de montaj	≤ 10 m
Sarcina pe bară în kN/m	0,50
Încovoiere	l/200 max. 15mm l/300 max. 8 mm

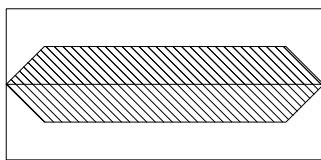
Lățime / Înălțime	1000 mm	1100 mm	1200 mm	1300 mm	1400 mm	1500 mm	1600 mm	1700 mm	1800 mm	1900 mm	2000 mm	2100 mm	2200 mm	2300 mm	2400 mm
1000 mm	1,44/2,16	1,55/2,33	1,66/2,51	1,76/2,64	1,85/2,78	1,93/2,90	2,00/3,02	2,06/3,10	2,11/3,18	2,15/3,25	2,18/3,29	2,21/3,33	2,23/3,37	2,26/3,41	2,28/3,44
1100 mm	1,91/2,88	2,07/3,11	2,22/3,34	2,36/3,55	2,49/3,74	2,61/3,93	2,72/4,10	2,82/4,23	2,90/4,37	2,98/4,48	3,04/4,58	3,09/4,64	3,12/4,69	3,15/4,74	3,18/4,78
1200 mm	2,46/3,72	2,68/4,03	2,88/4,33	3,07/4,61	3,25/4,89	3,42/5,14	3,57/5,37	3,72/5,59	3,85/5,78	3,96/5,95	4,06/6,11	4,15/6,23	4,22/6,34	4,28/6,43	4,32/6,50
1300 mm	3,11/4,69	3,39/5,10	3,65/5,48	3,90/5,86	4,14/6,21	4,37/6,56	4,58/6,87	4,78/7,17	4,96/7,45	5,13/7,70	5,28/7,93	5,41/8,12	5,53/8,30	5,63/8,46	5,71/8,58
1400 mm	3,87/5,81	4,21/6,33	4,54/6,82	4,87/7,31	5,17/7,78	5,47/8,21	5,75/8,64	6,01/9,02	6,25/9,38	6,48/9,74	6,70/10,05	6,89/10,34	7,06/10,60	7,22/10,84	7,35/11,03
1500 mm	4,73/7,11	5,15/7,74	5,57/8,38	5,97/8,96	6,36/9,56	6,73/10,11	7,09/10,65	7,43/11,15	7,75/11,64	8,05/12,09	8,33/12,51	8,58/12,88	8,81/13,24	9,02/13,55	9,21/13,82
1600 mm	5,71/8,57	6,23/9,35	6,74/10,11	7,23/10,87	7,71/11,58	8,18/12,27	8,62/12,94	9,05/13,59	9,43/14,16	9,80/14,71	10,14/15,22	10,46/15,71	10,77/16,16	11,05/16,59	11,30/16,97
1700 mm	6,81/10,23	7,44/11,17	8,06/12,10	8,66/13,00	9,23/13,88	9,81/14,73	10,33/15,50	10,82/16,24	11,30/16,96	11,75/17,64	12,18/18,28	12,59/18,90	12,97/19,47	13,33/20,02	13,67/20,52
1800 mm	8,05/12,09	8,80/13,22	9,54/14,32	10,26/15,39	10,95/16,43	11,59/17,40	12,21/18,33	12,80/19,22	13,38/20,08	13,93/20,91	14,46/21,70	14,96/22,46	15,44/23,19	15,90/23,85	16,32/24,51
1900 mm	9,43/14,16	10,32/15,49	11,19/16,79	12,02/18,04	12,80/19,21	13,56/20,34	14,29/21,45	15,00/22,51	15,69/23,55	16,36/24,55	16,99/25,50	17,61/26,42	18,19/27,30	18,75/28,13	19,28/28,93
2000 mm	11,27/16,91	12,34/18,53	13,37/20,07	14,33/21,52	15,28/22,93	16,20/24,30	17,09/25,65	17,96/26,95	18,81/28,22	19,63/29,45	20,42/30,63	21,18/31,79	21,92/32,89	22,62/33,95	23,30/34,96
2100 mm	13,02/19,55	14,25/21,39	15,39/23,11	16,51/24,78	17,60/26,41	18,67/28,01	19,72/29,59	20,73/31,12	21,72/32,61	22,69/34,05	23,62/35,43	24,52/36,79	25,40/38,10	26,24/39,37	27,05/40,58
2200 mm	14,93/22,46	16,29/24,44	17,60/26,41	18,88/28,34	20,14/30,24	21,37/32,06	22,58/33,89	23,76/35,65	24,90/37,37	26,02/39,05	27,11/40,68	28,17/42,26	29,19/43,80	30,18/45,29	31,14/46,73
2300 mm	16,98/25,48	18,50/27,76	19,99/30,00	21,46/32,19	22,90/34,36	24,31/36,47	25,69/38,53	27,04/40,57	28,36/42,56	29,65/44,49	30,91/46,37	32,13/48,21	33,32/49,99	34,47/51,73	35,59/53,39
2400 mm	19,17/28,78	20,89/31,35	22,58/33,89	24,25/36,38	25,88/38,82	27,48/41,23	29,05/43,59	30,59/45,90	32,10/48,16	33,58/50,38	35,02/52,53	36,42/54,65	37,79/56,70	39,12/58,70	40,42/60,65

Lățime exterioră a canatului în total

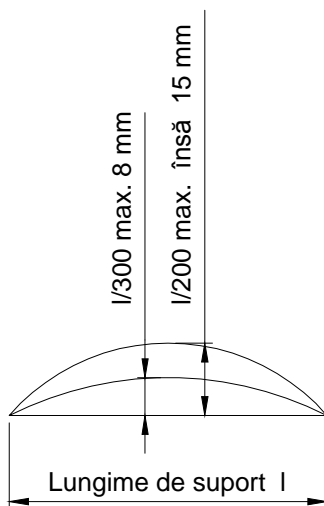
Înălțime Canat

Directive cu privire la întărituri (valori de tabel)

Înălțimea aplicării solicitării



Încovoiere maximă



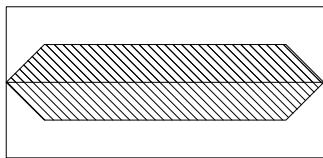
Zona de solicitare prin vânt	4
qref in kN/m²	1,40
Profil mixt	a) Coasta Mării Nordului și a Mării Baltice și insulele Mării Baltice
	b) Insulele Mării Nordului
Înălțimea de montaj	a) ≤ 18 m b) ≤ 10 m
Sarcina pe bară în kN/m	0,50
Încovoiere	l/200 max. 15mm l/300 max. 8 mm

Lățime / înălțime	1000 mm	1100 mm	1200 mm	1300 mm	1400 mm	1500 mm	1600 mm	1700 mm	1800 mm	1900 mm	2000 mm	2100 mm	2200 mm	2300 mm	2400 mm
1000 mm	1,58/2,38	1,71/2,57	1,82/2,75	1,93/2,92	2,03/3,06	2,12/3,19	2,19/3,29	2,28/3,39	2,31/3,48	2,35/3,55	2,38/3,59	2,41/3,63	2,43/3,67	2,46/3,71	2,48/3,74
1100 mm	2,10/3,17	2,28/3,42	2,44/3,68	2,59/3,91	2,74/4,13	2,87/4,31	2,99/4,49	3,09/4,65	3,19/4,80	3,26/4,91	3,33/5,01	3,38/5,08	3,42/5,15	3,45/5,19	3,48/5,24
1200 mm	2,72/4,09	2,95/4,44	3,17/4,78	3,38/5,09	3,58/5,39	3,77/5,67	3,94/5,91	4,09/6,15	4,23/6,36	4,36/6,55	4,47/6,71	4,56/6,87	4,64/6,98	4,70/7,05	4,74/7,12
1300 mm	3,44/5,18	3,74/5,62	4,03/6,07	4,31/6,48	4,57/6,87	4,82/7,23	5,05/7,59	5,27/7,92	5,47/8,22	5,65/8,48	5,82/8,75	5,96/8,95	6,09/9,14	6,20/9,31	6,29/9,44
1400 mm	4,28/6,44	4,66/7,00	5,03/7,55	5,38/8,09	5,72/8,59	6,05/9,07	6,35/9,54	6,64/9,97	6,91/10,38	7,16/10,76	7,39/11,11	7,61/11,42	7,80/11,72	7,96/11,96	8,11/12,17
1500 mm	5,24/7,88	5,71/8,58	6,17/9,28	6,62/9,93	7,04/10,58	7,46/11,20	7,85/11,79	8,22/12,35	8,58/12,89	8,91/13,38	9,22/13,84	9,49/14,25	9,74/14,63	9,97/14,96	10,18/15,27
1600 mm	6,33/9,51	6,91/10,37	7,47/11,23	8,02/12,04	8,55/12,84	9,06/13,61	9,56/14,35	10,03/15,05	10,45/15,70	10,86/16,29	11,23/16,85	11,59/17,39	11,92/17,89	12,23/18,35	12,51/18,77
1700 mm	7,56/11,36	8,26/12,41	8,94/13,42	9,61/14,43	10,26/15,39	10,88/16,34	11,46/17,21	12,01/18,03	12,53/18,82	13,03/19,57	13,51/20,27	13,96/20,95	14,38/21,58	14,78/22,18	15,15/22,74
1800 mm	8,94/13,43	9,78/14,67	10,59/15,90	11,39/17,11	12,16/18,24	12,87/19,32	13,55/20,34	14,22/21,33	14,85/22,30	15,46/23,22	16,05/24,09	16,61/24,92	17,14/25,72	17,64/26,47	18,11/27,17
1900 mm	10,48/15,75	11,47/17,22	12,44/18,66	13,36/20,06	14,23/21,36	15,07/22,61	15,88/23,84	16,67/25,02	17,44/26,18	18,17/27,26	18,88/28,33	19,56/29,35	20,21/30,32	20,82/31,24	21,41/32,12
2000 mm	12,50/18,76	13,69/20,54	14,83/22,27	15,90/23,86	16,94/25,42	17,96/26,95	18,95/28,45	19,92/29,88	20,85/31,29	21,76/32,64	22,63/33,97	23,47/35,22	24,29/36,44	25,07/37,61	25,81/38,73
2100 mm	14,45/21,68	15,82/23,74	17,08/25,64	18,32/27,49	19,53/29,32	20,72/31,10	21,87/32,83	23,00/34,51	24,10/36,16	25,16/37,76	26,19/39,31	27,19/40,80	28,16/42,24	29,09/43,64	29,98/44,99
2200 mm	16,58/24,87	18,09/27,14	19,54/29,31	20,96/31,46	22,36/33,55	23,72/35,59	25,06/37,61	26,36/39,55	27,64/41,47	28,88/43,33	30,08/45,13	31,25/46,88	32,38/48,59	33,48/50,22	34,54/51,82
2300 mm	18,86/28,30	20,55/30,83	22,21/33,32	23,83/35,77	25,43/38,15	26,99/40,49	28,52/42,79	30,02/45,05	31,49/47,24	32,92/49,40	34,31/51,47	35,66/53,51	36,98/55,49	38,26/57,39	39,49/59,25
2400 mm	21,31/31,98	23,22/34,83	25,16/37,66	26,94/40,42	28,75/43,14	30,53/45,80	32,28/48,44	33,99/51,00	35,66/53,50	37,29/55,96	38,89/58,35	40,45/60,69	41,96/62,95	43,44/65,18	44,87/67,32

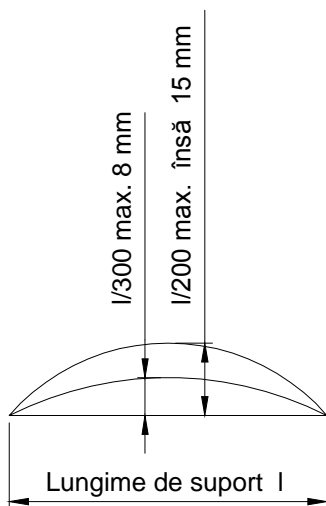
Lățime exterioră a canalului în total

Directive cu privire la întărituri (valori de tabel)

Suprafață de aplicare a solicitării



încovoiere maximă



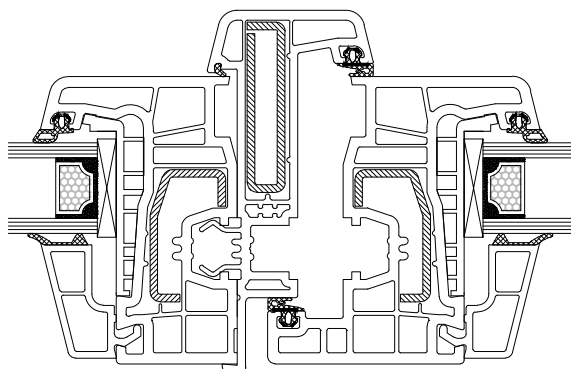
Zona de solicitare prin vânt	4
qref in kN/m ²	1,55
Profil mixt	Coasta Mării Nordului și a Mării Baltice și insulele Mării Baltice
Înălțimea de montaj	≤ 25 m
Sarcina pe bară în kN/m	0,50
Încovoiere	l/200 max. 15mm l/300 max. 8 mm

Lățime / înălțime	1000 mm	1100 mm	1200 mm	1300 mm	1400 mm	1500 mm	1600 mm	1700 mm	1800 mm	1900 mm	2000 mm	2100 mm	2200 mm	2300 mm	2400 mm
1000 mm	1,72/2,59	1,86/2,80	1,99/3,00	2,10/3,17	2,21/3,32	2,30/3,47	2,38/3,58	2,45/3,69	2,51/3,77	2,56/3,86	2,59/3,90	2,61/3,94	2,64/3,97	2,66/4,01	2,69/4,05
1100 mm	2,30/3,45	2,48/3,73	2,66/4,00	2,83/4,27	2,99/4,50	3,13/4,71	3,26/4,90	3,37/5,07	3,47/5,22	3,55/5,34	3,62/5,44	3,68/5,53	3,71/5,58	3,74/5,63	3,77/5,67
1200 mm	2,97/4,47	3,23/4,86	3,47/5,22	3,70/5,56	3,91/5,88	4,11/6,17	4,30/6,45	4,47/6,72	4,62/6,95	4,76/7,15	4,87/7,32	4,97/7,48	5,05/7,59	5,12/7,69	5,16/7,75
1300 mm	3,77/5,66	4,10/6,15	4,41/6,63	4,72/7,09	5,00/7,52	5,27/7,93	5,53/8,30	5,76/8,66	5,98/8,99	6,18/9,29	6,36/9,55	6,51/9,78	6,65/9,98	6,77/10,16	6,86/10,31
1400 mm	4,69/7,05	5,11/7,67	5,51/8,27	5,90/8,86	6,27/9,41	6,62/9,95	6,96/10,45	7,27/10,92	7,57/11,36	7,84/11,78	8,09/12,15	8,32/12,50	8,53/12,81	8,71/13,07	8,87/13,31
1500 mm	5,75/8,63	6,27/9,41	6,77/10,18	7,26/10,91	7,73/11,60	8,18/12,28	8,61/12,93	9,02/13,54	9,40/14,11	9,77/14,66	10,11/15,17	10,40/15,62	10,68/16,02	10,92/16,39	11,14/16,74
1600 mm	6,95/10,43	7,59/11,39	8,21/12,32	8,81/13,23	9,39/14,10	9,95/14,94	10,49/15,75	11,01/16,53	11,47/17,22	11,91/17,89	12,33/18,51	12,71/19,08	13,08/19,63	13,41/20,13	13,72/20,58
1700 mm	8,31/12,47	9,08/13,63	9,83/14,75	10,56/15,85	11,27/16,93	11,96/17,96	12,59/18,90	13,19/19,79	13,76/20,65	14,31/21,49	14,83/22,25	15,33/23,00	15,79/23,69	16,22/24,35	16,63/24,96
1800 mm	9,84/14,76	10,75/16,15	11,65/17,50	12,53/18,81	13,37/20,08	14,15/21,25	14,90/22,37	15,63/23,47	16,33/24,51	17,00/25,51	17,64/26,47	18,25/27,39	18,83/28,26	19,38/29,07	19,89/29,86
1900 mm	11,54/17,32	12,62/18,94	13,69/20,53	14,70/22,06	15,65/23,48	16,58/24,88	17,47/26,23	18,34/27,53	19,18/28,78	19,99/30,00	20,77/31,17	21,51/32,28	22,22/33,35	22,90/34,36	23,54/35,31
2000 mm	13,74/20,62	15,04/22,57	16,29/24,45	17,46/26,21	18,61/27,92	19,73/29,59	20,81/31,23	21,87/32,81	22,89/34,35	23,88/35,83	24,84/37,28	25,77/38,67	26,66/39,99	27,51/41,27	28,32/42,50
2100 mm	15,88/23,83	17,38/26,08	18,77/28,17	20,13/30,20	21,46/32,21	22,76/34,16	24,03/36,07	25,27/37,92	26,47/39,71	27,63/41,47	28,77/43,16	29,86/44,81	30,92/46,38	31,93/47,91	32,91/49,38
2200 mm	18,23/27,34	19,88/29,84	21,48/32,23	23,04/34,58	24,58/36,87	26,08/39,13	27,54/41,33	28,97/43,46	30,37/45,56	31,73/47,60	33,05/49,58	34,33/51,52	35,57/53,38	36,77/55,18	37,93/56,92
2300 mm	20,75/31,13	22,60/33,91	24,42/36,65	26,21/39,32	27,96/41,96	29,68/44,52	31,36/47,05	33,01/49,52	34,61/51,93	36,18/54,28	37,71/56,57	39,20/58,80	40,64/60,97	42,04/63,08	43,40/65,12
2400 mm	23,44/35,17	25,54/38,32	27,61/41,43	29,64/44,47	31,63/47,45	33,58/50,39	35,50/53,26	37,39/56,09	39,21/58,83	41,01/61,54	42,76/64,16	44,47/66,72	46,14/69,21	47,76/71,64	49,33/74,00

Lățime exterioară a canalului în total

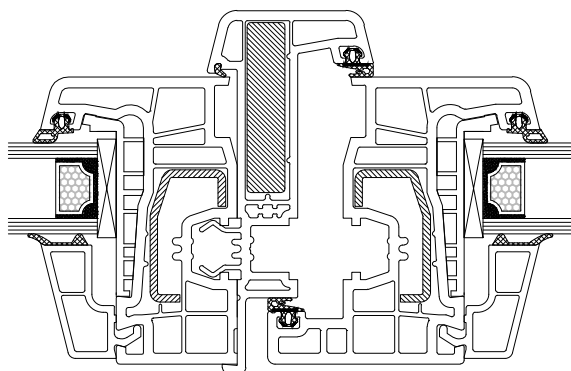
Înălțime canal

Directive cu privire la întărituri - variante canaturi cu montant mobil



Armătură canat	2x 455 220-73	2,80 cm ⁴
Armătură montant mobil	405 012-74	3,90 cm ⁴
Moment de inerție de suprafață ly în total		<u>6,70 cm⁴</u>
Dimensiune maximă canat rotativ, rotativ basculant	alb: 1000x1170 / 720x1710 mm	

Armătură canat	2x 455 220-74	3,56 cm ⁴
Armătură montant mobil	405 012-74	3,90 cm ⁴
Moment inerție suprafață ly în total		<u>7,46 cm⁴</u>
Dimensiune maximă canat rotativ, rotativ basculant	alb : 1100x1300 / 800x1900 mm decor: 1000x1170 / 720x1710 mm	

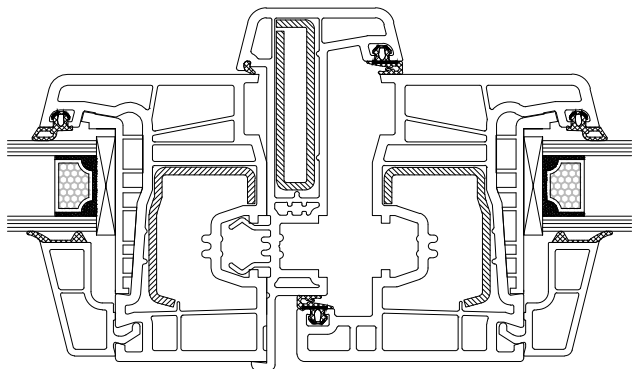


Armătură canat	2x 455 220-73	2,80 cm ⁴
Armătură montant mobil*	Oțel plat 45 x 10 mm	7,59 cm ⁴
Moment inerție suprafață ly în total		<u>10,39 cm⁴</u>
Dimensiune maximă canat rotativ, rotativ basculant	alb: 1000x1170 / 720x1710 mm	

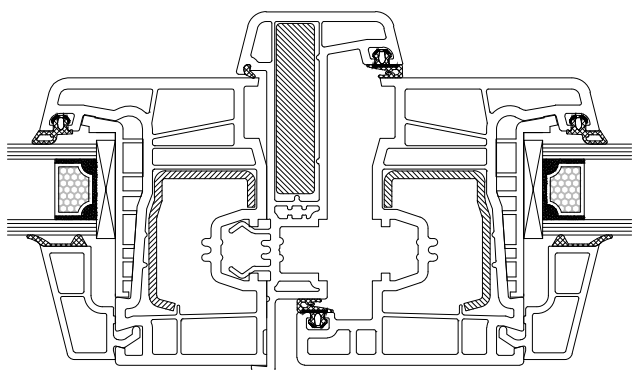
Armătură canat	2x 455 220-74	3,56 cm ⁴
Armătură montant mobil*	Oțel plat 45 x 10 mm	7,59 cm ⁴
Moment inerție suprafață ly în total		<u>11,15 cm⁴</u>
Dimensiune maximă canat rotativ, rotativ basculant	alb: 1100x1300 / 800x1900 mm decor: 1000x1170 / 720x1710 mm	

* Oțel plat zincat din comerțul specializa cu oțel

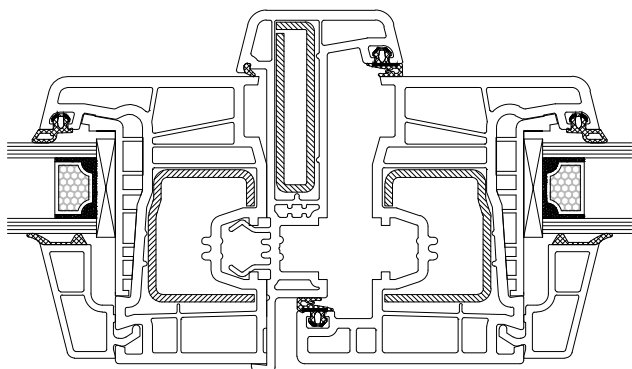
Directive cu privire la întărituri - variante canaturi cu montant mobil



Armătură canat	2x 475 200-73	3,34 cm ⁴
Armătură montant mobil	405 012-74	3,90 cm ⁴
Moment inerție suprafață ly în total		<u>7,24 cm⁴</u>
Dimensiune maximă canat rotativ, rotativ basculant	alb: 1000x1170 / 720x1710 mm	



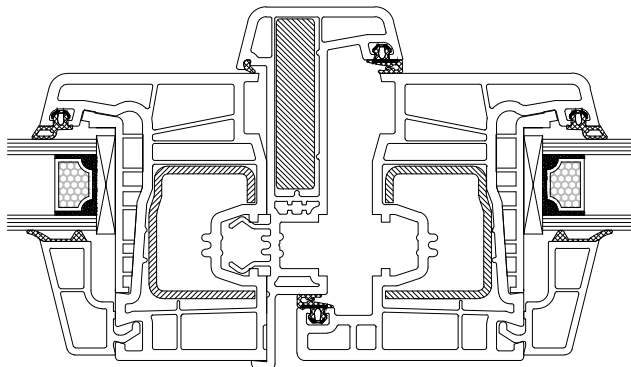
Armătură canat	2x 475 200-74	4,16 cm ⁴
Armătură montant mobil*	Oțel plat 45 x 10 mm	7,59 cm ⁴
Moment inerție suprafață ly în total		<u>11,75 cm⁴</u>
Dimensiune maximă canat rotativ, rotativ basculant	alb: 1100x1300 / 800x1900 mm decor: 1000x1170 / 720x1710 mm	



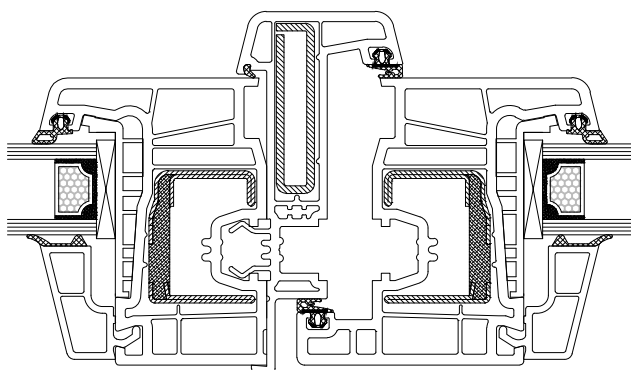
Armătură canat	2x 455 230-73	5,54 cm ⁴
Armătură montant mobil	405 012-74	3,90 cm ⁴
Moment inerție suprafață ly în total		<u>9,44 cm⁴</u>
Dimensiune maximă canat rotativ, rotativ basculant	alb: 1260x1350 / 900x2070 mm	

* Oțel plat zincat
Achiziție din comerțul de specialitate cu oțel

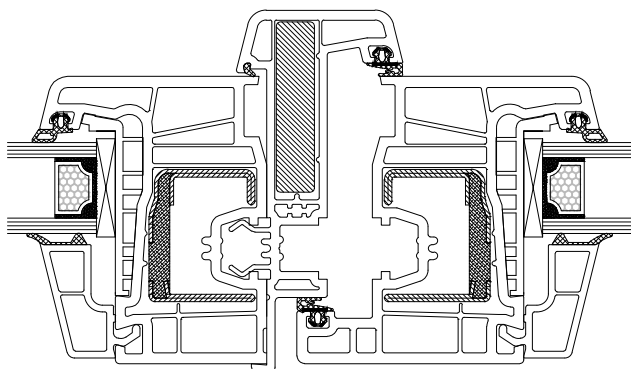
Directive cu privire la întărituri - variante canaturi cu montant mobil



Armătură canat	2x 455 230-74	6,98 cm ⁴
Armătură montant mobil*	Oțel plat 45 x 10 mm	7,59 cm ⁴
Moment inerție suprafață ly în total	14,57 cm ⁴	
Dimensiune maximă canat rotativ, rotativ basculant	alb: 1400x1500 / 1000x2300 mm decor: 1260x1350 / 900x2070 mm	



Armătură canat	2x 455 231-74	9,10 cm ⁴
Armătură montant mobil	405 012-74	3,90 cm ⁴
Moment inerție suprafață ly în total	13,00 cm ⁴	
Dimensiune maximă canat rotativ, rotativ basculant	alb: 1400x1500 / 1000x2300 mm decor: 1260x1350 / 900x2070 mm	



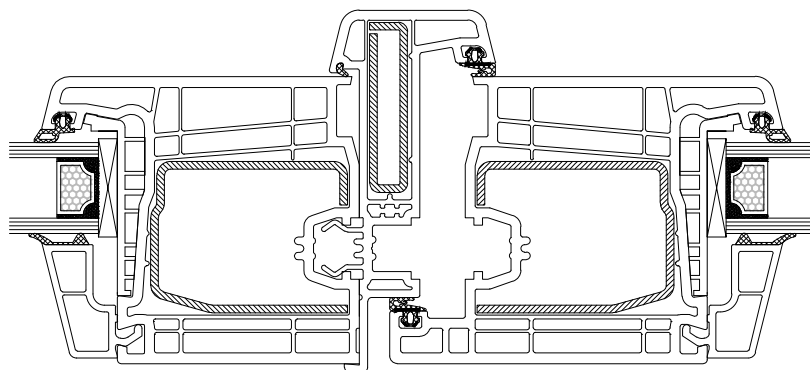
Armătură canat	2x 455 231-74	9,10 cm ⁴
Armătură montant mobil*	Oțel plat 45 x 10 mm	7,59 cm ⁴
Moment inerție suprafață ly în total	16,69 cm ⁴	
Dimensiune maximă canat rotativ, rotativ basculant	alb: 1400x1500 / 1000x2300mm decor: 1260x1350 / 900x2070 mm	

* Oțel plat zincat
Achiziție din comerțul de specialitate cu oțel

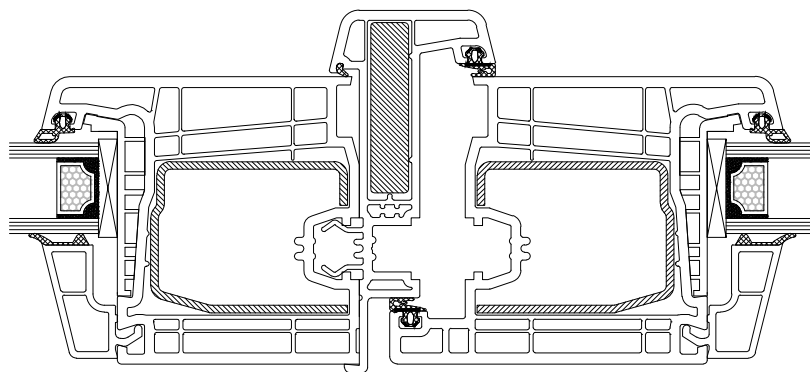
Nu este la scară

Ediția: 05/2012

Directive cu privire la întărituri - variante canaturi cu montant mobil



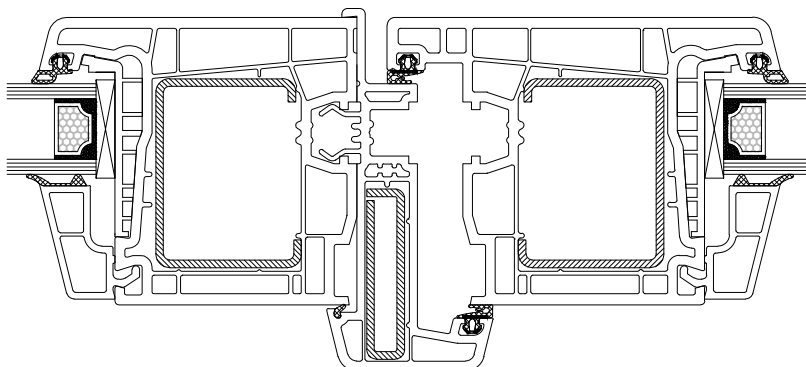
Armătură canat	2x 455 030-74	15,74 cm ⁴
Armătură montant mobil	405 012-74	3,90 cm ⁴
Moment inerție suprafață ly în total	19,64 cm ⁴	
Dimensiune maximă canat rotativ, rotativ basculant	alb: 1200x2400 / 1500x1500 mm decor: 900x2160 / 1350x1350 mm	



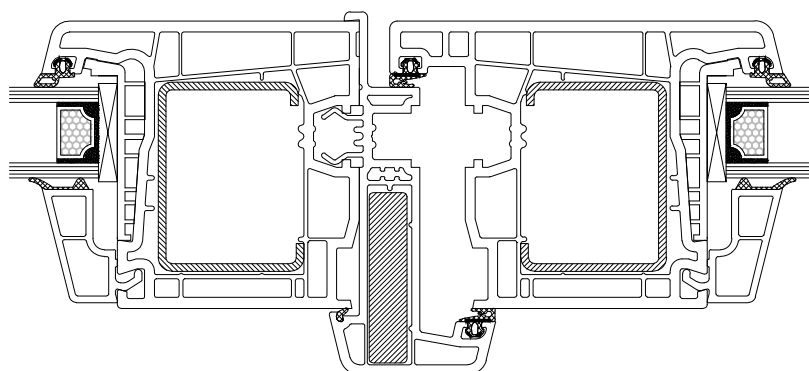
Armătură canat	2x 455 030-74	15,74 cm ⁴
Armătură montant mobil*	Oțel plat 45 x 10 mm	7,59 cm ⁴
Moment inerție suprafață ly în total	23,33 cm ⁴	
Dimensiune maximă canat rotativ, rotativ basculant	alb: 1200x2400 / 1500x1500 mm decor: 900x2160 / 1350x1350 mm	

* Oțel plat zincat
Achiziție din comerțul de specialitate cu oțel

Directive cu privire la întărituri - variante canaturi cu montant mobil



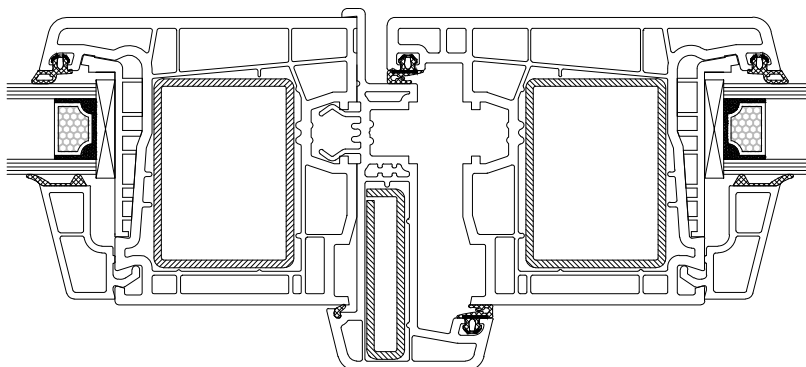
Armătură canat	2x 455 033-74	21,18 cm ⁴
Armătură montant mobil	405 012-74	3,90 cm ⁴
Moment inerție suprafață ly în total		<u>25,08 cm⁴</u>
Dimensiune maximă canat rotativ, rotativ basculant	alb: 1200x2400 / 1500x1500 mm decor: 900x2160 / 1350x1350 mm	



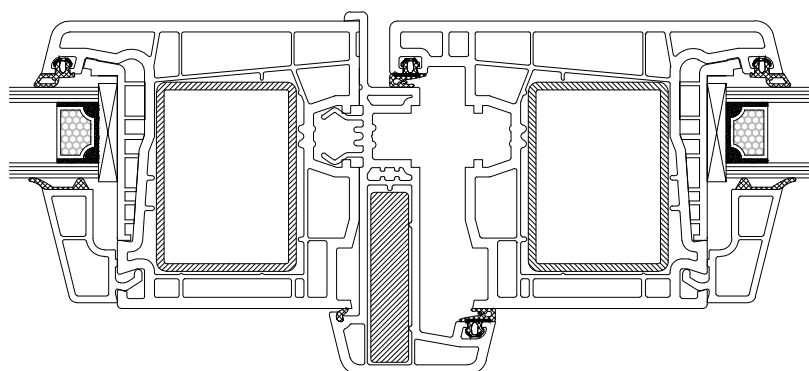
Armătură canat	2x 455 033-74	21,18 cm ⁴
Armătură montant mobil*	Oțel plat 45 x 10 mm	7,59 cm ⁴
Moment inerție suprafață ly în total		<u>28,77 cm⁴</u>
Dimensiune maximă canat rotativ, rotativ basculant	alb: 1200x2400 / 1500x1500 mm decor: 900x2160 / 1350x1350 mm	

* Oțel plat zincat
Achiziție din comerțul de specialitate cu oțel

Directive cu privire la întărituri - variante canaturi cu montant mobil



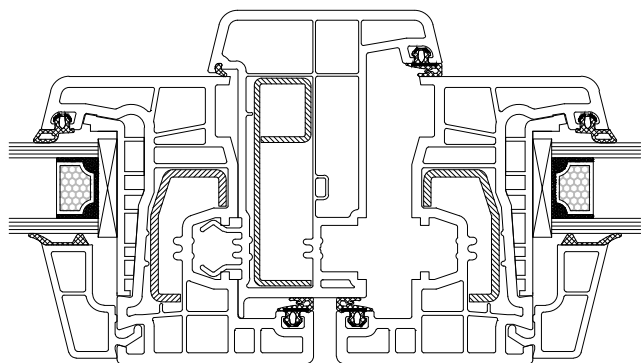
Armătură canat	2x 455 031-74	22,92 cm ⁴
Armătură montant mobil	405 012-74	3,90 cm ⁴
Moment inerție suprafață ly în total		26,82 cm ⁴
Dimensiune maximă canat rotativ, rotativ basculant	alb: 1200x2400 / 1500x1500 mm decor: 900x2160 / 1350x1350 mm	



Armătură canat	2x 455 031-74	22,92 cm ⁴
Armătură montant mobil*	Oțel plat 45 x 10 mm	7,59 cm ⁴
Moment inerție suprafață ly în total		30,51 cm ⁴
Dimensiune maximă canat rotativ, rotativ basculant	alb: 1200x2400 / 1500x1500 mm decor: 900x2160 / 1350x1350 mm	

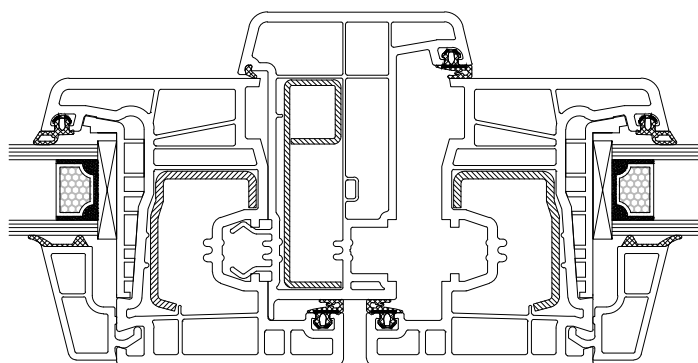
* Oțel plat zincat
Achiziție din comerțul de specialitate cu oțel

Directive cu privire la întărituri - variante canaturi cu montant mobil



Armătură canat	2x 455 220-73	2,8 cm ⁴
Armătură montant mobil	415 135-73	5,65 cm ⁴
Moment de inerție de suprafață ly total	8,45 cm ⁴	
Dimensiune maximă canat rotativ, rotativ basculant	alb: 1000x1170 / 720x1710 mm	

Armătură canat	2x 455 220-74	3,56 cm ⁴
Armătură montant mobil	415 135-73	5,65 cm ⁴
Moment de inerție de suprafață ly total	9,21 cm ⁴	
Dimensiune maximă canat rotativ, rotativ basculant	alb: 1100x1300 / 800x1900 mm decor: 1000x1170 / 720x1710 mm	



Armătură canat	2x 475 200-73	3,34 cm ⁴
Armătură montant mobil	415 135-73	5,65 cm ⁴
Moment de inerție de suprafață ly total	8,99 cm ⁴	
Dimensiune maximă canat rotativ, rotativ basculant	alb: 1000x1170 / 720x1710 mm	

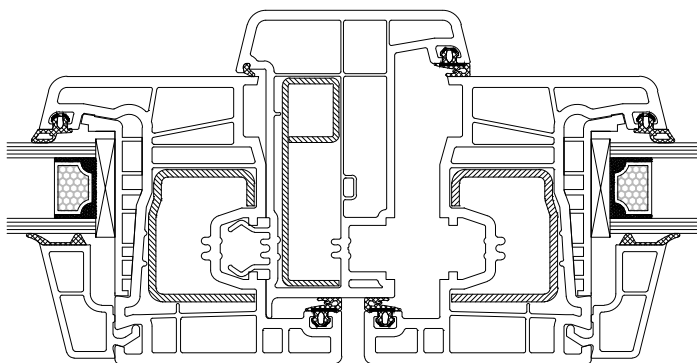
Armătură canat	2x 475 200-74	4,16 cm ⁴
Armătură montant mobil	415 135-73	5,65 cm ⁴
Moment de inerție de suprafață ly total	9,81 cm ⁴	
Dimensiune maximă canat rotativ, rotativ basculant	alb: 1100x1300 / 800x1900 mm decor: 1000x1170 / 720x1710 mm	

* Oțel plat zincat
Achiziție din comerțul de specialitate cu oțel

Nu este la scară

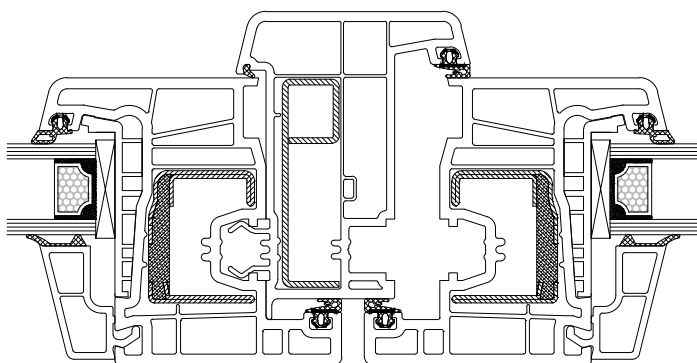
Ediția: 05/2012

Directive cu privire la întărituri - variante canaturi cu montant mobil



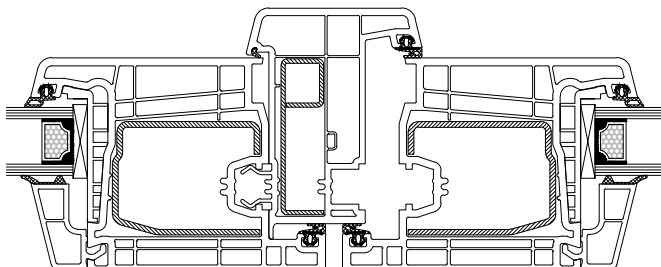
Armătură canat	2x 455 230-73	5,54 cm ⁴
Armătură montant mobil	415 135-73	5,65 cm ⁴
Moment de inerție de suprafață ly total	11,19 cm ⁴	
Dimensiune maximă canat rotativ, rotativ basculant	alb: 1260x1350 / 900x2070 mm	

Armătură canat	2x 455 230-74	6,98 cm ⁴
Armătură montant mobil	415 135-73	5,65 cm ⁴
Moment de inerție de suprafață ly total	12,63 cm ⁴	
Dimensiune maximă canat rotativ, rotativ basculant	alb : 1400x1500 / 1000x2300 mm decor: 1260x1350 / 900x2070 mm	

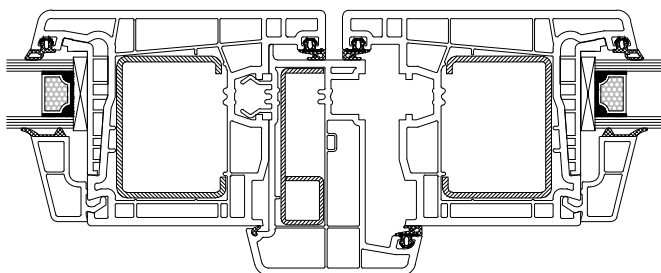


Armătură canat	2x 455 231-74	9,10 cm ⁴
Armătură montant mobil	415 135-73	5,65 cm ⁴
Moment de inerție de suprafață ly total	14,75 cm ⁴	
Dimensiune maximă canat rotativ, rotativ basculant	alb: 1400x1500 / 1000x2300 mm decor: 1260x1350 / 900x2070 mm	

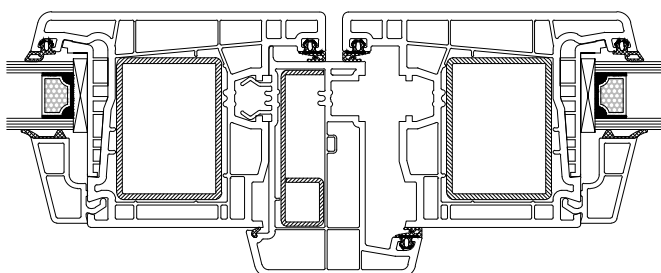
Directive cu privire la întărituri - variante canaturi cu montant mobil



Armătură canat	2x 455 030-74	15,74 cm ⁴
Armătură montant mobil	415 135-73	5,65 cm ⁴
Moment de inerție de suprafață Iy total	21,39 cm ⁴	
Dimensiune maximă canat rotativ, rotativ basculant	alb: 1200x2400 / 1500x1500 mm decor: 900x2160 / 1350x1350 mm	



Armătură canat	2x 455 033-74	21,18 cm ⁴
Armătură montant mobil	415 135-73	5,65 cm ⁴
Moment de inerție de suprafață Iy total	26,83 cm ⁴	
Dimensiune maximă canat rotativ, rotativ basculant	alb: 1200x2400 / 1500x1500 mm decor: 900x2160 / 1350x1350 mm	



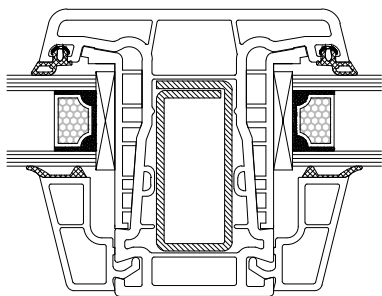
Armătură canat	2x 455 031-74	22,92 cm ⁴
Armătură montant mobil	415 135-73	5,65 cm ⁴
Moment de inerție de suprafață Iy total	28,57 cm ⁴	
Dimensiune maximă canat rotativ, rotativ basculant	alb: 1200x2400 / 1500x1500 mm decor: 900x2160 / 1350x1350 mm	

* Oțel plat zincat
Achiziție din comerțul de specialitate cu oțel

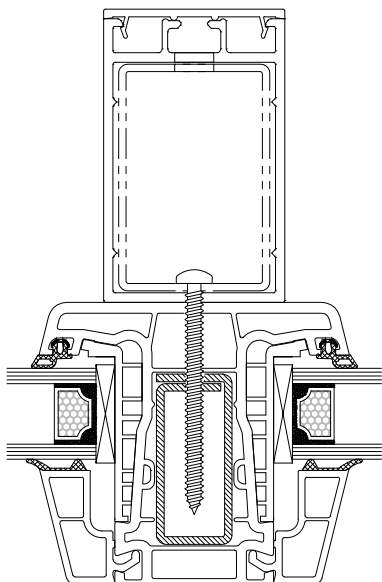
Nu este la scară

Ediția: 05/2012

Directive cu privire la întărituri - variante lezene

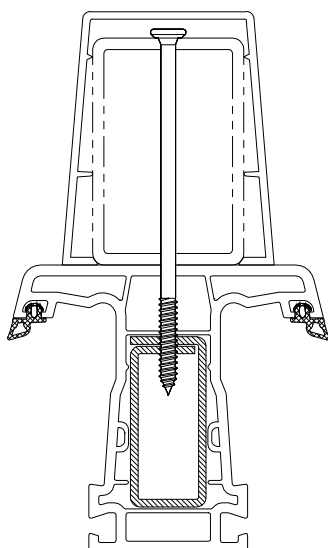


Armături de montant	215 120-74	6,69 cm ⁴
Lezene	-----	
Moment de inerție de suprafață ly total		6,69 cm ⁴



Armături de montant	215 120-74	6,69 cm ⁴
Lezene (țeavă de oțel)*	AR 4630	10,03 cm ⁴
Moment de inerție de suprafață ly total		16,72 cm ⁴

Armături de montant	215 120-74	6,69 cm ⁴
Lezene (țeavă de oțel)*	60 x 40 x 3	25,38 cm ⁴
Moment de inerție de suprafață ly total		32,07 cm ⁴

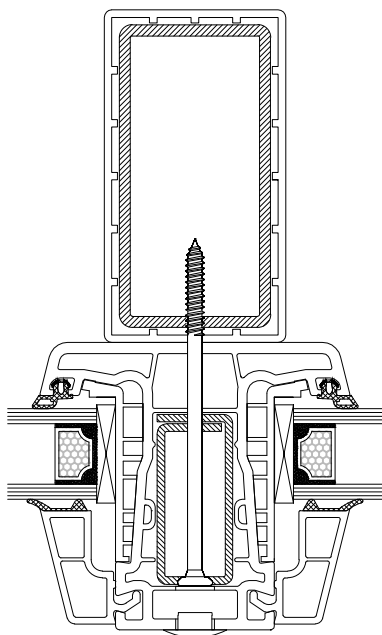


Armături de montant	215 120-74	6,69 cm ⁴
Lezene (țeavă de oțel)*	60 x 40 x 4	30,99 cm ⁴
Moment de inerție de suprafață ly total		37,68 cm ⁴

* Oțel plat zincat

Achiziție din comerțul de specialitate cu oțel

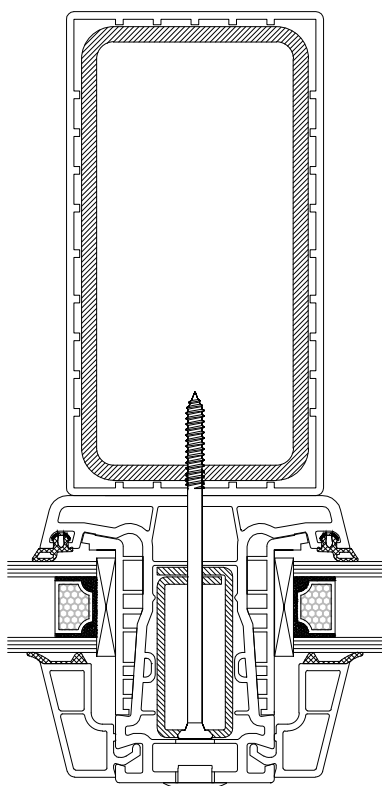
Directive cu privire la întărituri - variante lezene



Armături de montant	215 120-74	6,69 cm ⁴
Lezene (țeavă de oțel)*	80 x 40 x 3	52,25 cm ⁴
Moment de inerție de suprafață Iy total		58,94 cm ⁴

Armături de montant	215 120-74	6,69 cm ⁴
Lezene (țeavă de oțel)*	80 x 40 x 4	64,79 cm ⁴
Moment de inerție de suprafață Iy total		71,48 cm ⁴

Armături de montant	215 120-74	6,69 cm ⁴
Lezene (țeavă de oțel)*	80 x 40 x 5	75,11 cm ⁴
Moment de inerție de suprafață Iy total		81,80 cm ⁴



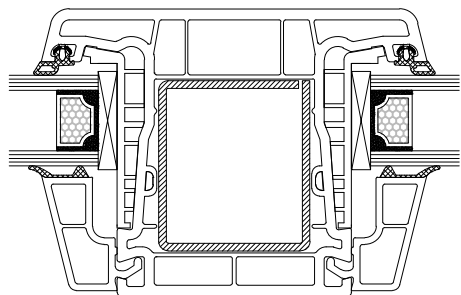
Armături de montant	215 120-74	6,69 cm ⁴
Lezene (țeavă de oțel)*	120 x 60 x 4	248,70 cm ⁴
Moment de inerție de suprafață Iy total		255,39 cm ⁴

Armături de montant	215 120-74	6,69 cm ⁴
Lezene (țeavă de oțel)*	120 x 60 x 5	299,20 cm ⁴
Moment de inerție de suprafață Iy total		305,89 cm ⁴

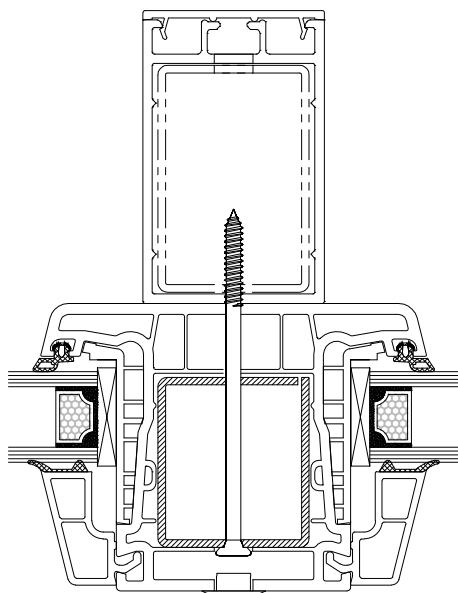
* Oțel plat zincat

Achiziție din comerțul de specialitate cu oțel

Directive cu privire la întărituri - variante lezene

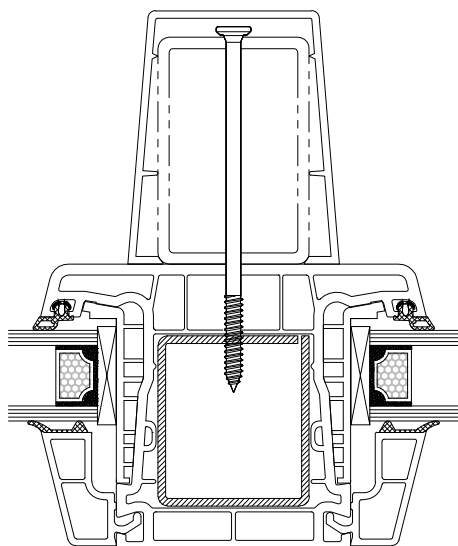


Armături de montant	215 130-74	9,42 cm ⁴
Lezene	-----	
Moment de inerție de suprafață Iy total		9,42 cm ⁴



Armături de montant	215 130-74	9,42 cm ⁴
Lezene (țeavă de oțel)*	AR 4630	10,03 cm ⁴
Moment de inerție de suprafață Iy total		19,45 cm ⁴

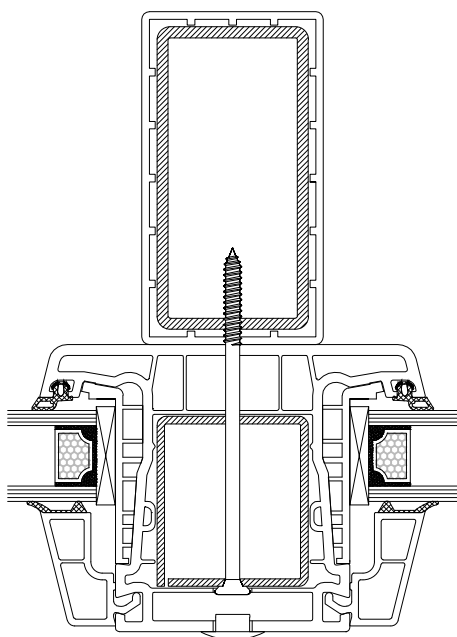
Armături de montant	215 130-74	9,42 cm ⁴
Lezene (țeavă de oțel)*	60 x 40 x 3	25,38 cm ⁴
Moment de inerție de suprafață Iy total		34,80 cm ⁴



Armături de montant	215 130-74	9,42 cm ⁴
Lezene (țeavă de oțel)*	60 x 40 x 4	30,99 cm ⁴
Moment de inerție de suprafață Iy total		40,41 cm ⁴

* Oțel plat zincat
Achiziție din comerțul de specialitate cu oțel

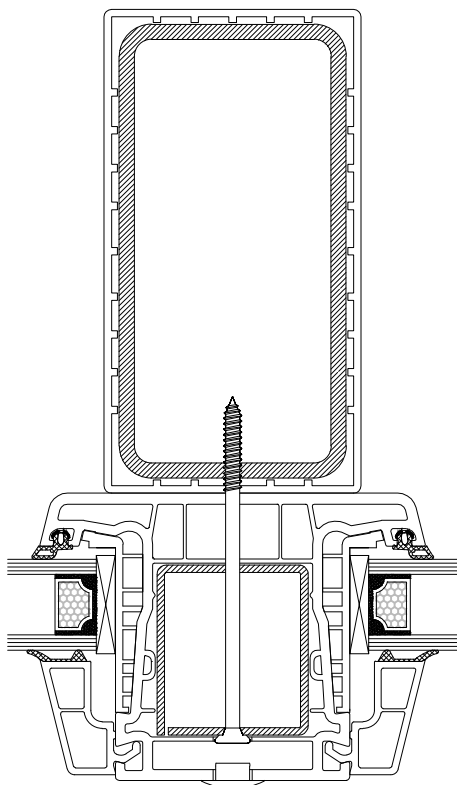
Directive cu privire la întărituri - variante lezene



Armături de montant	215 130-74	9,42 cm ⁴
Lezene (țeavă de oțel)*	80 x 40 x 3	52,25 cm ⁴
Moment de inerție de suprafață ly total		61,67 cm ⁴

Armături de montant	215 130-74	9,42 cm ⁴
Lezene (țeavă de oțel)*	80 x 40 x 4	64,79 cm ⁴
Moment de inerție de suprafață ly total		74,21 cm ⁴

Armături de montant	215 130-74	9,42 cm ⁴
Lezene (țeavă de oțel)*	80 x 40 x 5	75,11 cm ⁴
Moment de inerție de suprafață ly total		84,53 cm ⁴



Armături de montant	215 130-74	9,42 cm ⁴
Lezene (țeavă de oțel)*	120 x 60 x 4	248,70 cm ⁴
Moment de inerție de suprafață ly total		258,12 cm ⁴

Armături de montant	215 130-74	9,42 cm ⁴
Lezene (țeavă de oțel)*	120 x 60 x 5	299,20 cm ⁴
Moment de inerție de suprafață ly total		308,62 cm ⁴

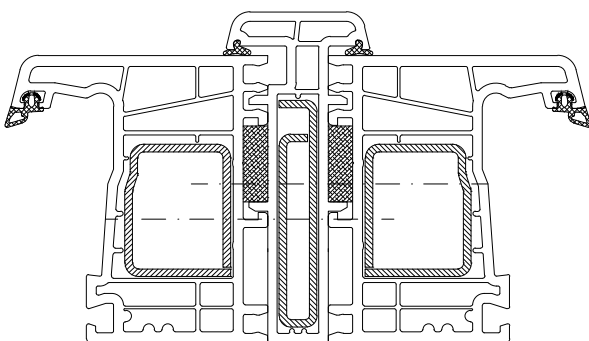
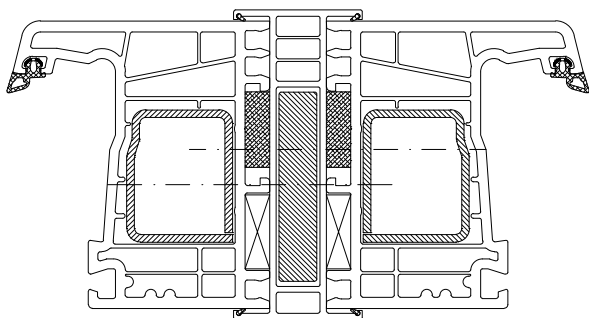
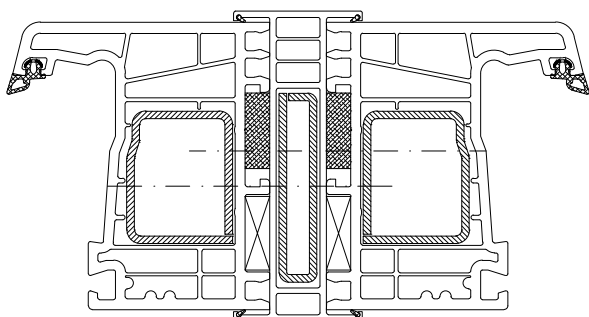
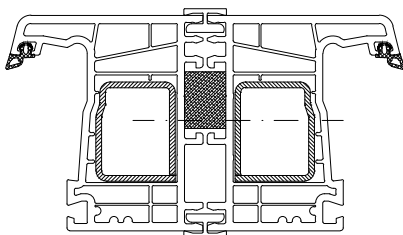
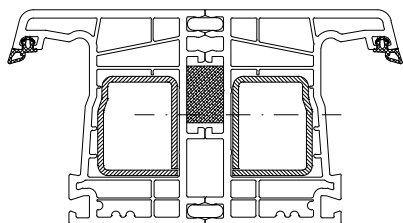
* Oțel plat zincat

Achiziție din comerțul de specialitate cu oțel

Nu este la scară

Ediția: 05/2012

Directive cu privire la întărituri - variante de cuplaje



Armături de cadru	2x 455 235-73	5,98 cm ⁴
Moment de inerție de suprafață I _y total	5,98 cm ⁴	
Armături de cadru	2x 455 235-74	7,50 cm ⁴
Moment de inerție de suprafață I _y total	7,50 cm ⁴	
Lungime max. ancadrament	alb: ≤ 4000x4000mm / ≤ 8,0 m ² decor: ≤ 2500x2500mm / ≤ 5,0m ²	

Armături de cadru	2x 455 235-73	5,98 cm ⁴
Oțel pentru cuplaje	405 015-73	4,05 cm ⁴
Moment de inerție de suprafață I _y total	10,03 cm ⁴	
Armături de cadru	2x 455 235-74	7,50 cm ⁴
Oțel pentru cuplaje	405 015-74	5,24 cm ⁴
Moment de inerție de suprafață I _y total	12,74 cm ⁴	
Lungime max.ancadrament suprafața maximă a elementului	alb: ≤ 4000x4000mm / ≤ 8,0 m ² decor: ≤ 2500x2500mm / ≤ 5,0m ²	

Armături de cadru	2x 455 235-74	7,50 cm ⁴
Oțel pentru cuplaje	405 125-000	10,41 cm ⁴
Moment de inerție de suprafață I _y total	17,91 cm ⁴	
Lungime max.ancadrament suprafața maximă a elementului	alb: ≤ 4000x4000mm / ≤ 8,0 m ² decor: ≤ 2500x2500mm / ≤ 5,0m ²	

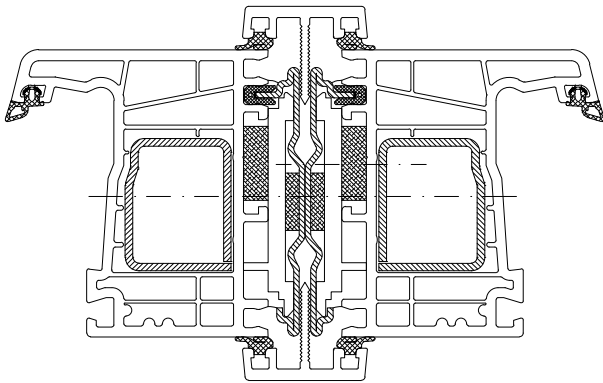
Armături de cadru	2x 455 235-73	5,98 cm ⁴
Oțel pentru cuplaje	415 173-74	8,31 cm ⁴
Moment de inerție de suprafață I _y total	14,29 cm ⁴	
Armături de cadru	2x 455 235-74	7,50 cm ⁴
Oțel pentru cuplaje	415 173-74	8,31 cm ⁴
Moment de inerție de suprafață I _y total	15,81 cm ⁴	
Lungime max.ancadrament suprafața maximă a elementului	alb ≤ 4000x4000mm / ≤ 8,0 m ² decor: ≤ 2500x2500mm / ≤ 5,0m ²	

* Oțel plat zincat
Achiziție din comerțul de specialitate cu oțel

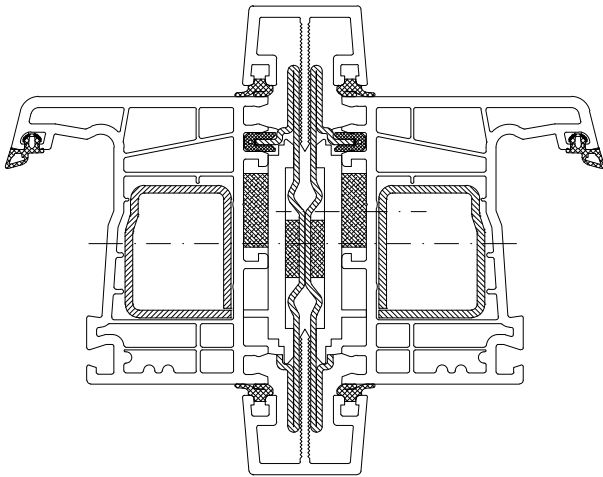
Nu este la scară

Ediția: 05/2012

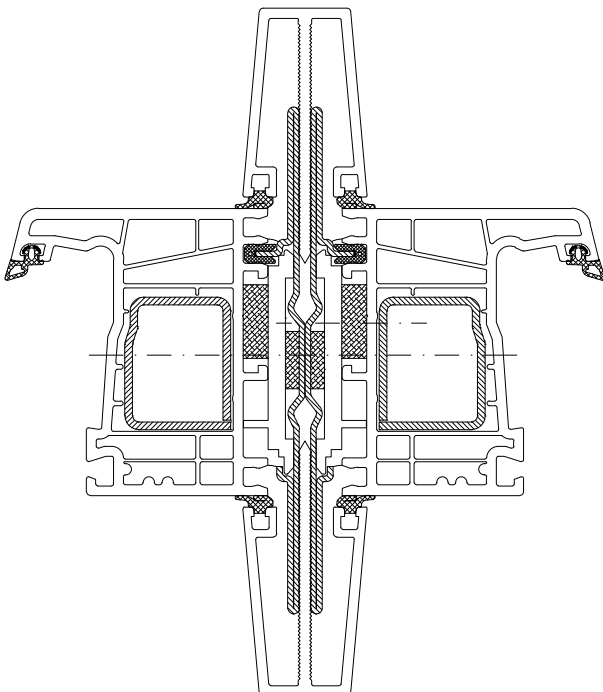
Directive cu privire la întărituri - variante de cuplaje



Armături de cadru	2x 455 235-74	7,50 cm ⁴
Oțel pentru cuplaje	405 155-73	15,65 cm ⁴
Moment de inerție de suprafață I _y total	23,15 cm ⁴	
Lungime max.ancadrament suprafața maximă a elementului	alb: ≤ 4000x4000mm / ≤ 8,0 m ² decor: ≤ 2500x2500mm / ≤ 5,0m ²	



Armături de cadru	2x 455 235-74	7,50 cm ⁴
Oțel pentru cuplaje	405 165-73	43,03 cm ⁴
Moment de inerție de suprafață I _y total	50,53 cm ⁴	
Lungime max.ancadrament suprafața maximă a elementului	alb: ≤ 4000x4000mm / ≤ 8,0 m ² decor: ≤ 2500x2500mm / ≤ 5,0m ²	



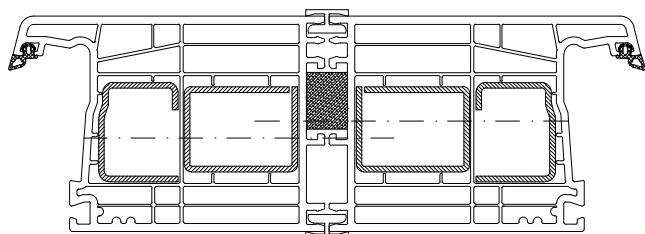
Armături de cadru	2x 455 235-74	7,50 cm ⁴
Oțel pentru cuplaje	405 175-73	116,96 cm ⁴
Moment de inerție de suprafață I _y total	124,46 cm ⁴	
Lungime max.ancadrament suprafața maximă a elementului	alb: ≤ 4000x4000mm / ≤ 8,0 m ² decor: ≤ 2500x2500mm / ≤ 5,0m ²	

* Oțel plat zincat
Achiziție din comerțul de specialitate cu oțel

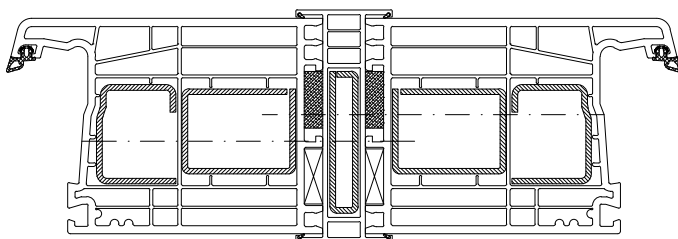
Nu este la scară

Ediția: 05/2012

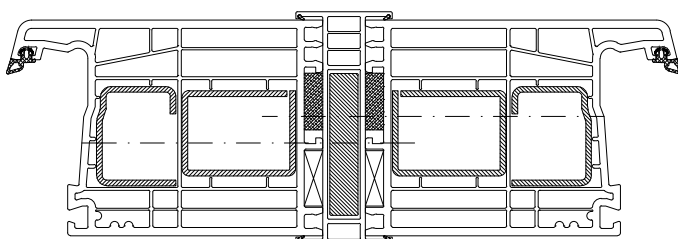
Directive cu privire la întărituri - variante de cuplaje



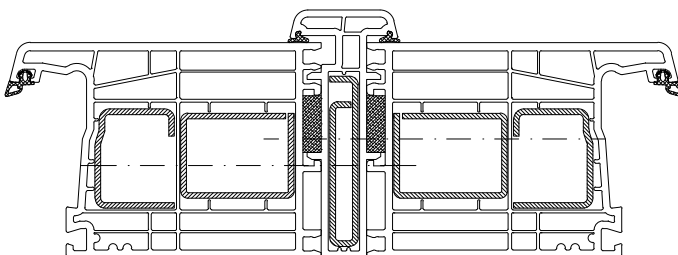
Armături de cadru	2x 455 230-73	5,54 cm ⁴
Armături de cadru	2x 405 040-73	5,76 cm ⁴
Oțel pentru cuplaje		
Moment de inerție de suprafață ly total	11,30 cm ⁴	
Lungime max.ancadrament suprafața maximă a elementului	alb: ≤ 4000x4000mm / ≤ 8,0 m ² decor: ≤ 2500x2500mm / ≤ 5,0m ²	



Armături de cadru	2x 455 230-73	5,54 cm ⁴
Armături de cadru	2x 405 040-73	5,76 cm ⁴
Oțel pentru cuplaje	405 015-73	4,05 cm ⁴
Moment de inerție de suprafață ly total	15,35 cm ⁴	
Lungime max.ancadrament suprafața maximă a elementului	alb: ≤ 4000x4000mm / ≤ 8,0 m ² decor: ≤ 2500x2500mm / ≤ 5,0m ²	

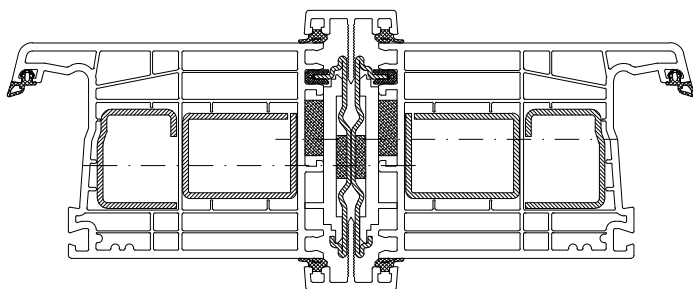


Armături de cadru	2x 455 230-73	5,54 cm ⁴
Armături de cadru	2x 405 040-73	5,76 cm ⁴
Oțel pentru cuplaje	405 125-000	10,41 cm ⁴
Moment de inerție de suprafață ly total	21,71 cm ⁴	
Lungime max.ancadrament suprafața maximă a elementului	weiß: ≤ 4000x4000mm / ≤ 8,0 m ² dekor: ≤ 2500x2500mm / ≤ 5,0m ²	

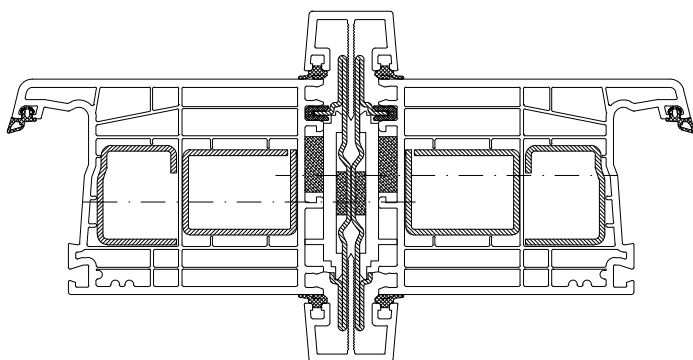


Armături de cadru	2x 455 230-73	5,54 cm ⁴
Armături de cadru	2x 405 040-73	5,76 cm ⁴
Oțel pentru cuplaje	415 173-74	8,31 cm ⁴
Moment de inerție de suprafață ly total	19,61 cm ⁴	
Lungime max.ancadrament suprafața maximă a elementului	weiß: ≤ 4000x4000mm / ≤ 8,0 m ² dekor: ≤ 2500x2500mm / ≤ 5,0m ²	

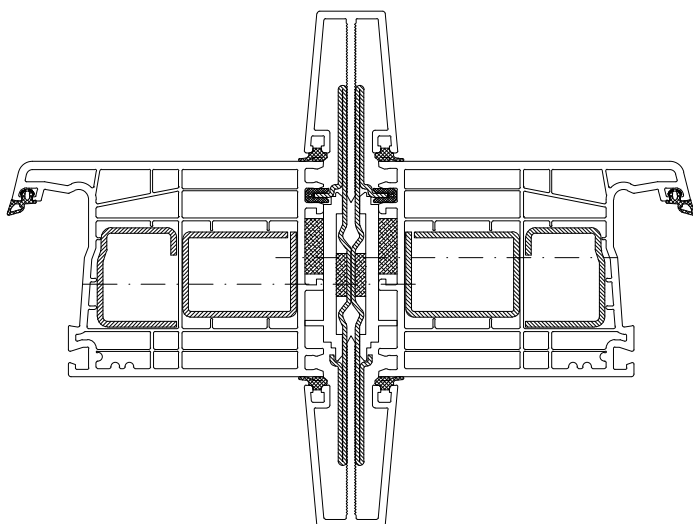
Directive cu privire la întărituri - variante de cuplaje



Armături de cadru	2x 455 230-73	5,54 cm ⁴
Armături de cadru	2x 405 040-73	5,76 cm ⁴
Oțel pentru cuplaje	405 155-73	15,65 cm ⁴
Moment de inerție de suprafață Iy total	26,95 cm ⁴	
Lungime max.ancadrament suprafața maximă a elementului	alb: ≤ 4000x4000mm / ≤ 8,0 m ² decor: ≤ 2500x2500mm / ≤ 5,0m ²	



Armături de cadru	2x 455 230-73	5,54 cm ⁴
Armături de cadru	2x 405 040-73	5,76 cm ⁴
Oțel pentru cuplaje	405 165-73	43,03 cm ⁴
Oțel pentru cuplaje	54,33 cm ⁴	
Lungime max.ancadrament suprafața maximă a elementului	alb: ≤ 4000x4000mm / ≤ 8,0 m ² decor: ≤ 2500x2500mm / ≤ 5,0m ²	



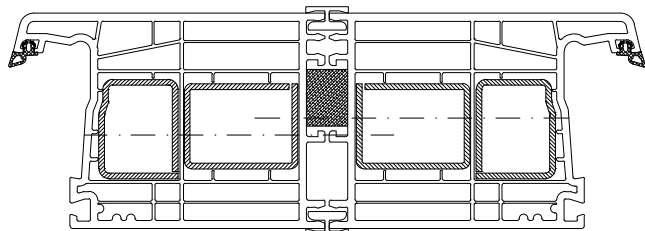
Armături de cadru	2x 455 230-73	5,54 cm ⁴
Armături de cadru	2x 405 040-73	5,76 cm ⁴
Oțel pentru cuplaje	405 175-73	116,96 cm ⁴
Moment de inerție de suprafață Iy total	128,26 cm ⁴	
Lungime max.ancadrament suprafața maximă a elementului	alb: ≤ 4000x4000mm / ≤ 8,0 m ² decor: ≤ 2500x2500mm / ≤ 5,0m ²	

* Oțel plat zincat
Achiziție din comerțul de specialitate cu oțel

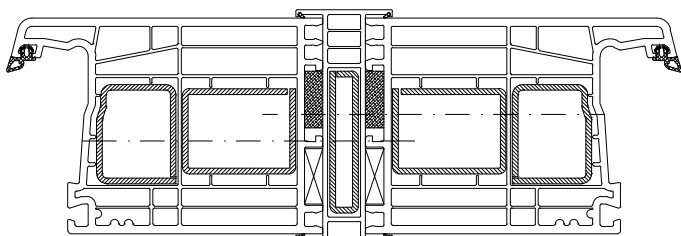
Nu este la scară

Ediția: 05/2012

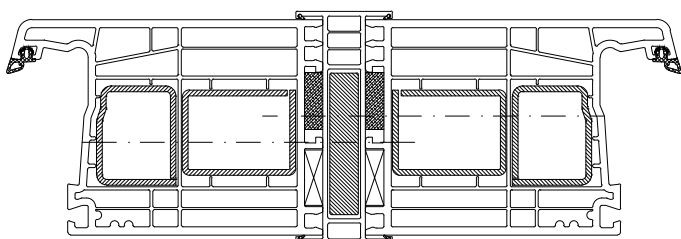
Directive cu privire la întărituri- variante de cuplaje



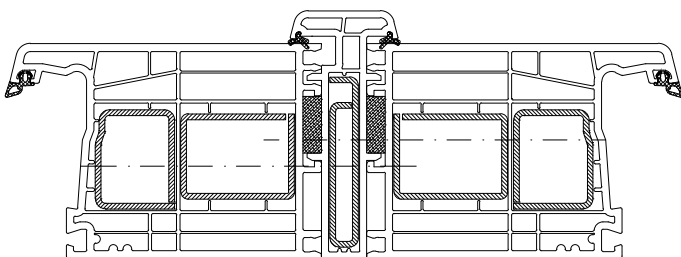
Armături de cadru	2x 455 235-74	7,50 cm ⁴
Armături de cadru	2x 405 040-74	7,36 cm ⁴
Oțel pentru cuplaje		
Moment de inerție de suprafață Iy total		14,86 cm ⁴
Lungime max.ancadrament suprafața maximă a elementului	alb: ≤ 4000x4000mm / ≤ 8,0 m ² decor: ≤ 2500x2500mm / ≤ 5,0m ²	



Armături de cadru	2x 455 235-74	7,50 cm ⁴
Armături de cadru	2x 405 040-74	7,36 cm ⁴
Oțel pentru cuplaje	405 015-74	5,24 cm ⁴
Moment de inerție de suprafață Iy total		20,10cm ⁴
Lungime max.ancadrament suprafața maximă a elementului	alb: ≤ 4000x4000mm / ≤ 8,0 m ² decor: ≤ 2500x2500mm / ≤ 5,0m ²	



Armături de cadru	2x 455 235-74	7,50 cm ⁴
Armături de cadru	2x 405 040-74	7,36 cm ⁴
Oțel pentru cuplaje	405 125-000	10,41 cm ⁴
Moment de inerție de suprafață Iy total		25,27 cm ⁴
Lungime max.ancadrament suprafața maximă a elementului	alb: ≤ 4000x4000mm / ≤ 8,0 m ² decor: ≤ 2500x2500mm / ≤ 5,0m ²	



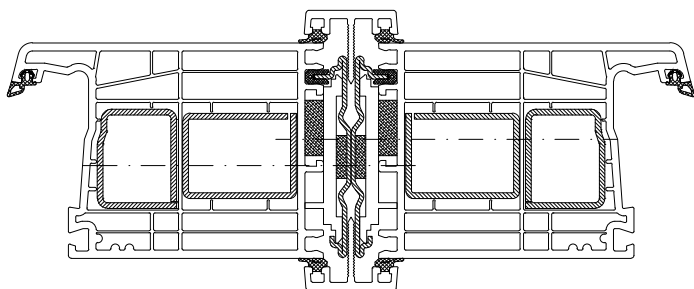
Armături de cadru	2x 455 235-74	7,50 cm ⁴
Armături de cadru	2x 405 040-74	7,36 cm ⁴
Oțel pentru cuplaje	415 173-74	8,31 cm ⁴
Moment de inerție de suprafață Iy total		23,17 cm ⁴
Lungime max.ancadrament suprafața maximă a elementului	alb: ≤ 4000x4000mm / ≤ 8,0 m ² decor: ≤ 2500x2500mm / ≤ 5,0m ²	

* Oțel plat zincat
Achiziție din comerțul de specialitate cu oțel

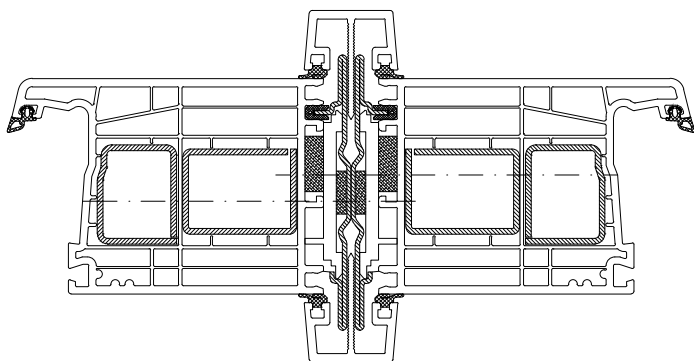
Nu este la scară

Ediția: 05/2012

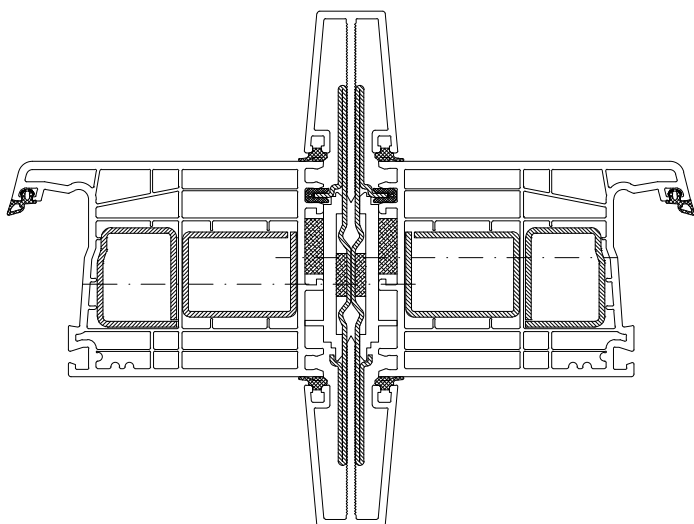
Directive cu privire la întărituri - variante de cuplaje



Armături de cadru	2x 455 235-74	7,50 cm ⁴
Armături de cadru	2x 405 040-74	7,36 cm ⁴
Oțel pentru cuplaje	405 155-73	15,65 cm ⁴
Moment de inerție de suprafață Iy total	30,51 cm ⁴	
Lungime max.ancadrament suprafața maximă a elementului	alb: ≤ 4000x4000mm / ≤ 8,0 m ² decor: ≤ 2500x2500mm / ≤ 5,0m ²	



Armături de cadru	2x 455 235-74	7,50 cm ⁴
Armături de cadru	2x 405 040-74	7,36 cm ⁴
Oțel pentru cuplaje	405 165-73	43,03 cm ⁴
Moment de inerție de suprafață Iy total	57,89 cm ⁴	
Lungime max.ancadrament suprafața maximă a elementului	alb: ≤ 4000x4000mm / ≤ 8,0 m ² decor: ≤ 2500x2500mm / ≤ 5,0m ²	

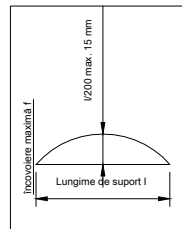
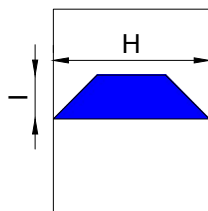


Armături de cadru	2x 455 235-74	7,50 cm ⁴
Armături de cadru	2x 405 040-74	7,36 cm ⁴
Oțel pentru cuplaje	405 175-73	116,96 cm ⁴
Moment de inerție de suprafață Iy total	131,82 cm ⁴	
Lungime max.ancadrament suprafața maximă a elementului	alb: ≤ 4000x4000mm / ≤ 8,0 m ² decor: ≤ 2500x2500mm / ≤ 5,0m ²	

Clasificare conform EN 12 210

Tab. 1 momente de inerție necesare (cm 4) pentru solicitări trapezoidale (l/200) (f max . 15 mm)

I [cm]	H [cm]																		
	20	30	40	50	60	70	80	90	100	110	120	130	140	150					
100	0,23	0,32	0,38	0,40	--	--	--	--	--	--	--	--	--	--					
110	0,31	0,44	0,53	0,58	--	--	--	--	--	--	--	--	--	--					
120	0,41	0,58	0,71	0,79	0,82	--	--	--	--	--	--	--	--	--					
130	0,52	0,75	0,93	1,06	1,13	--	--	--	--	--	--	--	--	--					
140	0,66	0,95	1,19	1,37	1,49	1,52	--	--	--	--	--	--	--	--					
150	0,81	1,18	1,49	1,74	1,91	2,00	--	--	--	--	--	--	--	--					
160	0,99	1,44	1,83	2,16	2,40	2,55	2,60	--	--	--	--	--	--	--					
170	1,19	1,74	2,23	2,64	2,96	3,19	3,30	--	--	--	--	--	--	--					
180	1,42	2,07	2,67	3,18	3,60	3,91	4,10	4,17	--	--	--	--	--	--					
190	1,67	2,45	3,17	3,79	4,32	4,73	5,01	5,15	--	--	--	--	--	--					
200	1,95	2,87	3,72	4,48	5,13	5,65	6,03	6,27	6,35	--	--	--	--	--					
210	2,26	3,33	4,33	5,23	6,02	6,67	7,18	7,52	7,70	--	--	--	--	--					
220	2,61	3,84	5,01	6,07	7,01	7,81	8,45	8,91	9,20	9,30	--	--	--	--					
230	2,98	4,40	5,75	6,98	8,09	9,05	9,85	10,46	10,87	11,08	--	--	--	--					
240	3,39	5,02	6,56	7,99	9,28	10,42	11,38	12,15	12,71	13,05	13,17	--	--	--					
250	3,84	5,68	7,44	9,08	10,58	11,92	13,07	14,01	14,73	15,22	15,47	--	--	--					
260	4,32	6,40	8,39	10,26	11,99	13,54	14,90	16,04	16,94	17,60	18,00	18,13	--	--					
270	4,84	7,18	9,42	11,54	13,51	15,30	16,88	18,24	19,35	20,19	20,76	21,05	--	--					
280	5,40	8,02	10,54	12,93	15,16	17,20	19,03	20,62	21,95	23,01	23,77	24,24	24,39	--					
290	6,00	8,92	11,73	14,41	16,93	19,24	21,34	23,19	24,76	26,05	27,03	27,69	28,03	--					
300	6,65	9,88	13,01	16,01	18,82	21,44	23,82	25,95	27,79	29,33	30,55	31,43	31,96	32,14					
310	7,38	11,28	14,87	18,30	21,55	24,59	27,37	29,88	32,08	33,96	35,49	36,65	37,43	37,82					
320	8,16	12,82	16,91	20,83	24,56	28,06	31,29	34,23	36,84	39,09	40,97	42,45	43,52	44,17					
330	9,00	14,51	19,15	23,62	27,88	31,89	35,62	39,02	42,08	44,76	47,04	48,89	50,29	51,23					
340	10,00	16,37	21,61	26,67	31,51	36,09	40,36	44,30	47,86	51,01	53,73	56,00	57,78	59,06					
350	12,34	18,39	24,30	30,01	35,49	40,69	45,56	50,08	54,19	57,88	61,09	63,82	66,03	67,71					



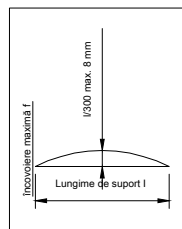
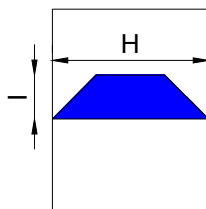
deformare admisă grup	Gruppe
	I
H	200
max.	15

w= 1,00 kN/m ² (1 kN/m ² = 1000 Pa)
E= 210 000 N/mm ²
Fyk= 240 N/mm ²
gF= 1,50
gM= 1,10

Clasificare conform EN 12 210

Tab. 2 momente de inerție necesare (cm⁴) pentru solicitări trapezoidale (l/300) (f max 8 mm)

I [cm] H [cm]	20	30	40	50	60	70	80	90	100	110	120	130	140	150
	100	0,35	0,49	0,57	0,60	--	--	--	--	--	--	--	--	--
110	0,47	0,66	0,80	0,87	--	--	--	--	--	--	--	--	--	--
120	0,62	0,88	1,07	1,19	1,24	--	--	--	--	--	--	--	--	--
130	0,79	1,13	1,40	1,59	1,70	--	--	--	--	--	--	--	--	--
140	0,99	1,43	1,79	2,06	2,24	2,29	--	--	--	--	--	--	--	--
150	1,22	1,77	2,24	2,61	2,87	3,00	--	--	--	--	--	--	--	--
160	1,49	2,16	2,75	3,24	3,61	3,83	3,91	--	--	--	--	--	--	--
170	1,79	2,61	3,35	3,96	4,45	4,79	4,96	--	--	--	--	--	--	--
180	2,13	3,11	4,01	4,78	5,41	5,87	6,16	6,26	--	--	--	--	--	--
190	2,51	3,68	4,76	5,69	6,49	7,10	7,52	7,73	--	--	--	--	--	--
200	2,93	4,31	5,58	6,72	7,70	8,48	9,05	9,41	9,53	--	--	--	--	--
210	3,40	5,00	6,50	7,85	9,04	10,01	10,77	11,29	11,55	--	--	--	--	--
220	3,92	5,77	7,52	9,11	10,52	11,72	12,68	13,37	13,81	13,95	--	--	--	--
230	4,48	6,61	8,63	10,48	12,14	13,58	14,78	15,69	16,31	16,62	--	--	--	--
240	5,09	7,53	9,84	11,99	13,93	15,64	17,08	18,23	19,07	19,58	19,76	--	--	--
250	6,00	8,88	11,63	14,19	16,54	18,63	20,42	21,90	23,02	23,79	24,18	--	--	--
260	7,02	10,41	13,64	16,68	19,49	22,01	24,21	26,07	27,53	28,61	29,26	29,47	--	--
270	8,17	12,12	15,90	19,48	22,80	25,82	28,49	30,78	32,65	34,08	35,04	35,53	--	--
280	9,46	14,04	18,45	22,63	26,53	30,10	33,30	36,09	38,42	40,27	41,60	42,42	42,69	--
290	10,88	16,17	21,27	26,12	30,69	34,88	38,68	42,03	44,89	47,22	49,00	50,19	50,81	--
300	12,47	18,53	24,40	30,02	35,30	40,21	44,67	48,66	52,12	55,00	57,29	58,94	59,93	60,27
310	14,22	21,16	27,88	34,32	40,41	46,11	51,33	56,03	60,16	63,68	66,54	68,72	70,18	70,92
320	16,15	24,04	31,71	39,06	46,06	52,62	58,68	64,19	69,08	73,30	76,82	79,60	81,61	82,82
330	18,28	27,21	35,91	44,29	52,28	59,80	66,79	73,17	78,91	83,93	88,20	91,67	94,30	96,06
340	20,61	30,70	40,52	50,01	59,09	67,67	75,68	83,07	89,74	95,65	100,75	105,00	108,34	110,75
350	23,14	34,49	45,56	56,27	66,55	76,30	85,43	93,90	101,61	108,53	114,55	119,67	123,81	126,96



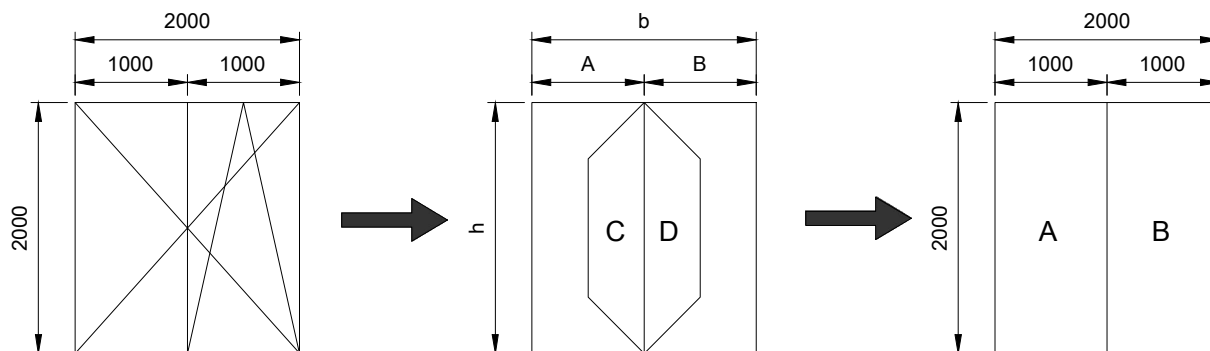
de-	grup
formate	
admisă	C
H	300
max.	8

w=	1,00 kN/m ²
	(1 kN/m ² = 1000 Pa)
E=	210 000 N/mm ²
f _{yk} =	240 N/mm ²
gF=	1,50
gM=	1,10

Clasificare conform EN 12 210

1. Determinarea câmpului de solicitare

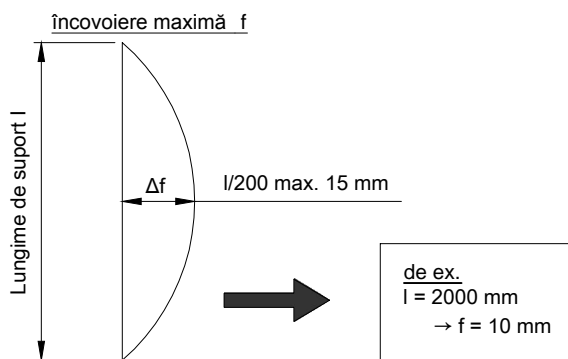
- de ex. uși tip fereastră cu montant mobil D - DK
- clasificarea dorită B3



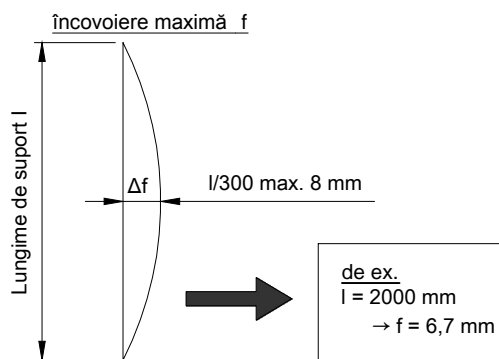
- A) Câmp de solicitare 1
- B) Câmp de solicitare 2
- C) Suprafață de aplicare a solicitării 1
- D) Suprafață de aplicare a solicitării 2
- b) Lățime element
- h) Înălțime element

2. Selecție conform rezistenței necesare împotriva solicitării prin vânt este E N 12 210

Clasa B= încovoiere frontală relativă maximă admisă $l/200$



Clasa C= încovoiere frontală relativă maximă admisă $l/300$



2.1 Determinarea factorului

Clasa	Presiune [Pa]	presiune [kN/m ²]	factor
1	400 Pa	0,4 kN/m ²	0,4
2	800 Pa	0,8 kN/m ²	0,8
③	1200 Pa	1,2 kN/m ²	1,2
4	1600 Pa	1,6 kN/m ²	1,6
5	2000 Pa	2,0 kN/m ²	2,0



Clasa 3 = Clasa 1,2

Clasificare conform EN 12 210

3. Determinarea momentului de inerție

- Preluați valorile pentru fiecare câmp de solicitare din tabel

de ex. ușă tip fereastră cu montant mobil 1000 mm x 2000 mm clasa B3
-> 6,35 cm⁴

Tab. 1 momente de inerție necesare (cm⁴) pentru solicitări trapezoidale (l/200) (f max 15 mm)

B [cm]										
H [cm]	20	30	40	50	60	70	80	90	100	110
100	0,23	0,32	0,38	0,40	--	--	--	--	--	--
110	0,31	0,44	0,53	0,58	--	--	--	--	--	--
120	0,41	0,58	0,71	0,79	0,82	--	--	--	--	--
130	0,52	0,75	0,93	1,06	1,13	--	--	--	--	--
140	0,66	0,95	1,19	1,37	1,49	1,52	--	--	--	--
150	0,81	1,18	1,49	1,74	1,91	2,00	--	--	--	--
160	0,99	1,44	1,83	2,16	2,40	2,55	2,60	--	--	--
170	1,19	1,74	2,23	2,64	2,96	3,19	3,30	--	--	--
180	1,42	2,07	2,67	3,18	3,60	3,91	4,10	4,17	--	--
190	1,67	2,45	3,17	3,79	4,32	4,73	5,01	5,15	--	--
200	1,95	2,87	3,72	4,48	5,13	5,65	6,03	6,27	6,35	--
210	2,26	3,33	4,33	5,23	6,02	6,67	7,18	7,52	7,70	--
220	2,61	3,84	5,01	6,07	7,01	7,81	8,45	8,91	9,20	9,30

4. Calcularea momentului de inerție

- Adunați valorile câmpurilor de solicitare și înmulțiți cu factorul din (punctul 2.1)

Bsp. 1: clasa B3 la 1000mm x 2000mm

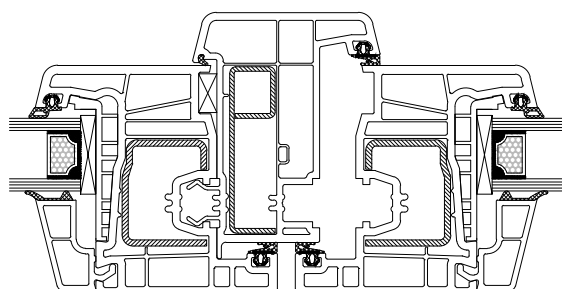
$$(A + B) \times \text{factor} = \text{moment de inerție}$$

$$(6,35 \text{ cm}^4 + 6,35 \text{ cm}^4) \times 1,2 = \underline{15,24 \text{ cm}^4}$$

5. Alegeți profilul de canat respectiv armătura montantului mobil

Rezultat (moment de inerție) din (punctul 4) pentru dimensionarea elementului în cauză

de ex. variantă montant mobil l/200

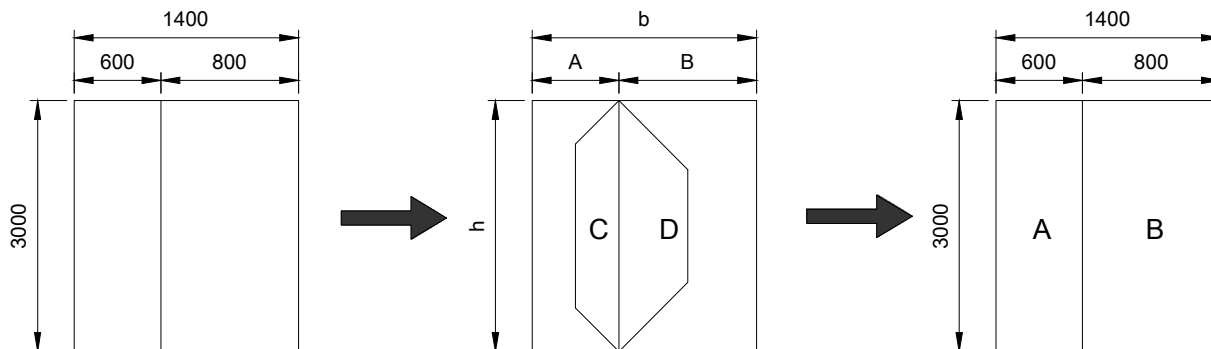


Armătură canat	2x 455 230-73	5,54 cm ⁴
Armătură montant mobil	415 135-73	5,65 cm ⁴
Moment de inerție de suprafață ly total		9,42 cm ⁴
Dimensiune maximă canat rotativ, rotativ basculant	alb: 1400x1500 / 1000x2300 mm Decor: 1260x1350 / 900x2070 mm	

Clasificare conform EN 12 210

1. Determinarea câmpului de solicitare

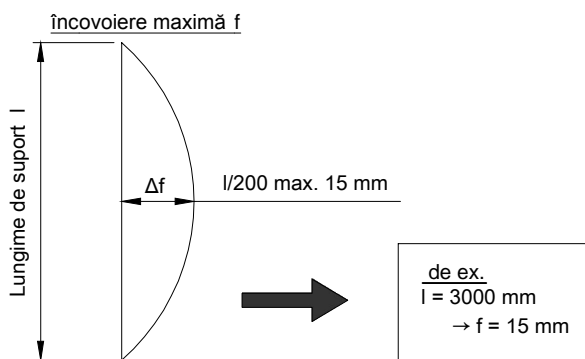
- de ex. vitraj fix
- clasificarea dorită C



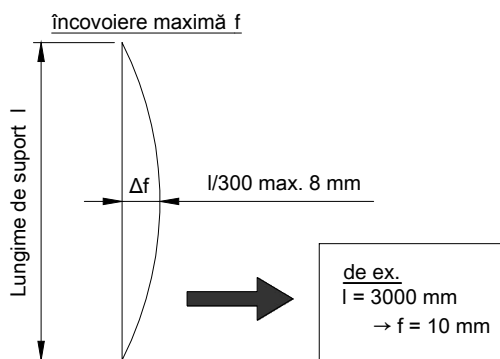
- A) Câmp de solicitare 1
- B) Câmp de solicitare 2
- C) Suprafața de aplicare a solicitării 1
- D) Suprafața de aplicare a solicitării 2
- b) Lățime element
- h) Înălțime element

2. Selecție conform rezistenței necesare împotriva solicitării prin vânt este EN 12 2 10

Clasa B= încovoiere frontală relativă maximă admisă $l/200$



Clasa C= încovoiere frontală relativă maximă admisă $l/300$



Atenție:

$l/300$ nu este admisă, deoarece s-a depășit f max.!
 $\rightarrow f$ max = 8 mm

2.1 Determinarea factorului

Clasa	Presiune [Pa]	presiune [kN/m ²]	factor
1	400 Pa	0,4 kN/m ²	0,4
②	800 Pa	0,8 kN/m ²	0,8
3	1200 Pa	1,2 kN/m ²	1,2
4	1600 Pa	1,6 kN/m ²	1,6
5	2000 Pa	2,0 kN/m ²	2,0

Clasa 2 = factor 0,8

Clasificare conform EN 12 210

3. Determinarea momentului de inerție

- Preluați valorile pentru fiecare câmp de solicitare din tabel

Exemplu. Vitraj fix 600 mm x 3000 mm ; 800 mm x 3000 mm clasa C2

->18,82 cm⁴ ; 23,82 cm⁴

Tab. 1 momente de inerție necesare (cm⁴) pentru solicitări trapezoidale (L_200) (f max 15 m)

B [cm]	20	30	40	50	60	70	80	90	100	110
H [cm]										
180	1,42	2,07	2,67	3,18	3,60	3,91	4,10	4,17	--	--
190	1,67	2,45	3,17	3,79	4,32	4,73	5,01	5,15	--	--
200	1,95	2,87	3,72	4,48	5,13	5,65	6,03	6,27	6,35	--
210	2,26	3,33	4,33	5,23	6,02	6,67	7,18	7,52	7,70	--
220	2,61	3,84	5,01	6,07	7,01	7,81	8,45	8,91	9,20	9,30
230	2,98	4,40	5,75	6,98	8,09	9,05	9,85	10,46	10,87	11,08
240	3,39	5,02	6,56	7,99	9,28	10,42	11,38	12,15	12,71	13,05
250	3,84	5,68	7,44	9,08	10,58	11,92	13,07	14,01	14,73	15,22
260	4,32	6,40	8,39	10,26	11,99	13,54	14,90	16,04	16,94	17,60
270	4,84	7,18	9,42	11,54	13,51	15,30	16,88	18,24	19,35	20,19
280	5,40	8,02	10,54	12,93	15,16	17,20	19,03	20,62	21,95	23,01
290	6,00	8,92	11,73	14,41	16,93	19,24	21,34	23,19	24,76	26,05
300	6,65	9,88	13,01	16,01	18,82	21,44	23,82	25,95	27,79	29,33

4. Calcularea momentului de inerție

- Adunați valorile câmpurilor de solicitare și înmulțiți cu factorul din (punctul 2.1)

de ex. 1: clasa C2 la 600 mm x 3000 mm ; 800 mm x 3000 mm

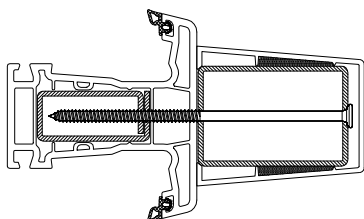
$$(A + B) \times \text{factorul} = \text{moment de inerție}$$

$$(18,82 \text{ cm}^4 + 23,82 \text{ cm}^4) \times 0,8 = \underline{34,11 \text{ cm}^4}$$

5. Alegeți profilurile de canat respectiv armătură montant

Rezultat (moment de inerție) din (punctul 4) pentru dimensionarea elementului în cauză

de ex. variantă montant mobil I/200



Armare cu lezane	Teavă de oțel 60 x 40 x 3mm	31,0 cm ⁴
Armături de montant	1x 215 120-74	6,69 cm ⁴
Moment de inerție de suprafață ly total		37,69 cm ⁴
Dimensiune maximă canat rotativ, rotativ basculant	alb: 1400x1500 / 1000x2300 mm deco: 1260x1350 / 900x2070 mm	